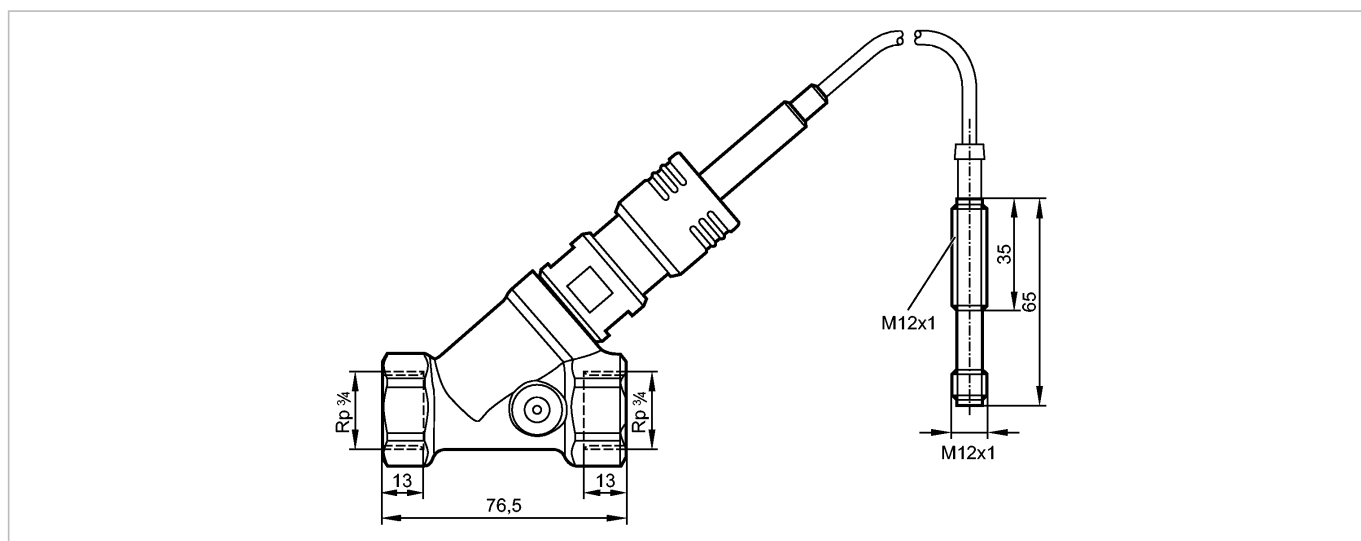


**SBT634**

SBT34XKX10KG/O/US

Датчики потока



Made in Germany

**Характеристики**

Датчик потока

с невозвратным клапаном

Подключение к процессу: Rp 1/4

Аналоговый выход

Диапазон измерения: 0,3...50 l/min

**Область применения**

Применение

Жидкости (вода, глюколевые растворы)

Предел прочности по давлению [бар]

15; при максимальной температуре среды; 25 бар при температуре до 85 °C

Температура измеряемой среды[°C]

10...180

**Электронные данные**

Электрическое исполнение

DC

Рабочее напряжение [V]

24 DC (-15% / +10%); по SELV/PELV

Потребление тока [mA]

< 30

Класс защиты

III

Защита от переплюсовки

да

**Выходы**

Выход

аналоговый

Защита от короткого замыкания

да

Защита от перегрузок по току

да

Аналоговый выход

4...20 mA

Наиб.нагрузка [Ω]

500

**Диапазон измерения / настройки**

Диапазон измерения [l/min]

0,3...50

**Точность/ погрешность**

Воспроизводимость[в % от диапазона]

1

Точность [в % от диапазона]

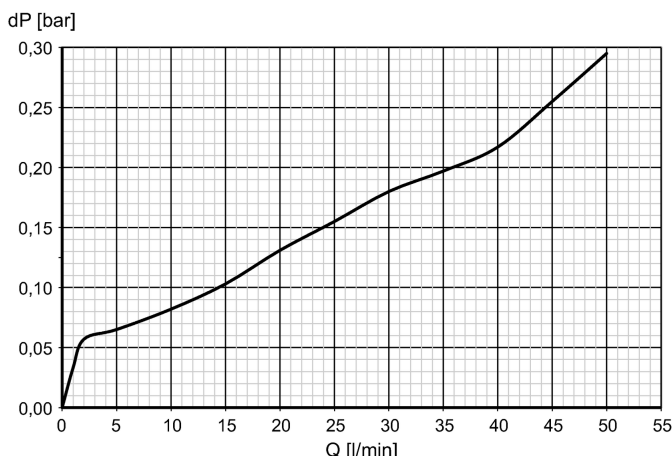
± 5

**SBT634**

SBT34XKX10KG/O/US

**Датчики потока**

Взрывное давление (dP) / Расход (Q)



**Время реакции**

Время реакции [s] < 0,01

**Условия эксплуатации**

Температура окружающей среды [°C] 0...60

Температура хранения [°C] -15...80

Степень защиты IP 65 / IP 67

**Испытания / одобрения**

Электромагнитная совместимость DIN EN 61000-6-2  
DIN EN 61000-6-3

Ударопрочность DIN EN 60068-2-27 20 g (11 ms)

Вибропрочность DIN EN 60068-2-6 5 g (10...2000 Hz)

**Механические данные**

Подключение к процессу Rp 3/4

Материалы корпуса в контакте с изм. средой нерж. сталь (316S16); латунь; латунь никелированная; PPS; O-кольцо: FKM

Материал латунь никелированная; PPS; медный сплав; алюминий анодное оксидирование; TPE-E; силикон; PA (полиамид)

Срок службы датчика в циклах срабатывания комм. выхода (миним.) 10 миллионов

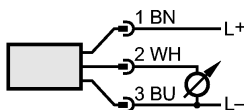
Вес [kg] 0,615

**электрическое подключение**

Электрическое подсоединение силиконовый кабель / 0,3 м; с разъёмом M12

**Назначение жил кабеля при подключении**

Цвета жил  
 BN коричневый  
 BU синий  
 WH белый



Цвета в соответствии с DIN EN 60947-5-2

**Примечания**

Примечания Рекомендуем использовать фильтрацию 200-микрон. Все параметры справедливы для воды (20 °C).



**SBT634**

SBT34XKX10KG/O/US

**Датчики потока**

Упаковочная величина [штука] \_\_\_\_\_ 1 \_\_\_\_\_

ifm electronic gmbh • Адрес : Friedrichstraße 1 • 45128 Essen — Компания оставляет за собой право вносить изменения без предварительного уведомления! — SU — SBT634 — 07.02.2014