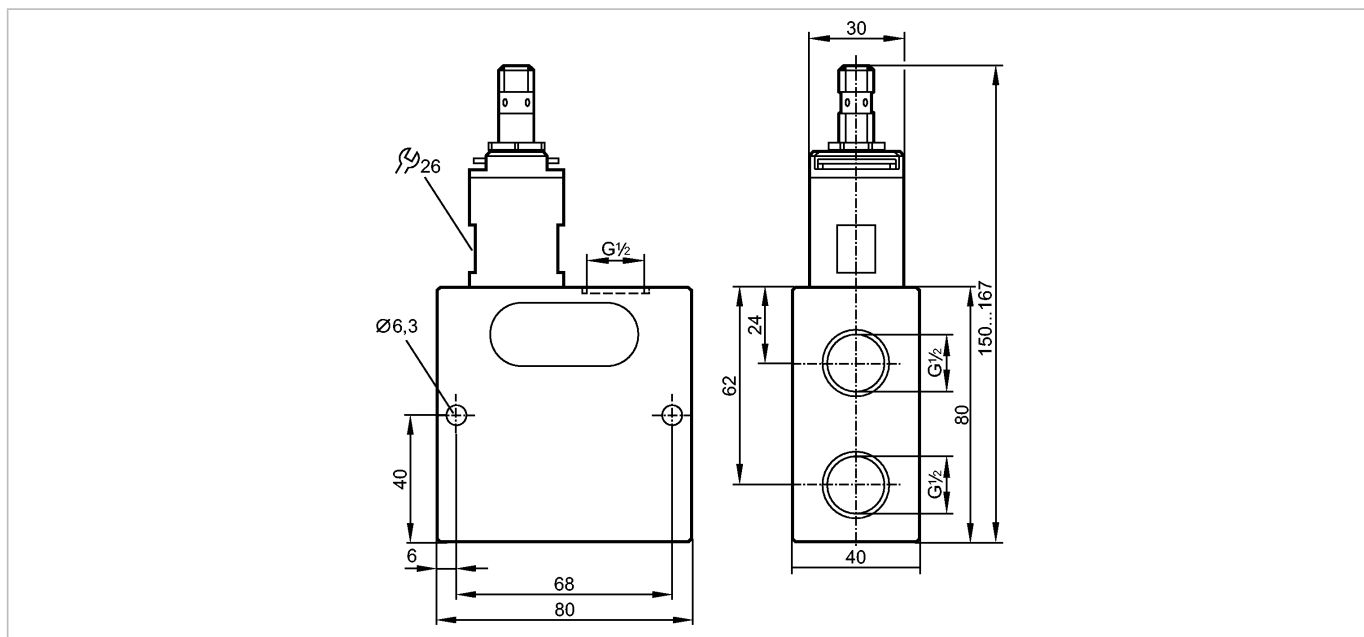


SBU324

SBU12DI0BPKG/US

Датчики потока



Made in Germany

Характеристики

Датчик потока

с невозвратным клапаном

Подключение к процессу: G 1/2

Настройка параметров в пределах: 0,3...50 l/min

Область применения

Применение

станки, сверло с внутренним охлаждением

Предел прочности по давлению [бар]

200

Температура измеряемой среды [°C]

0...60

Электронные данные

Электрическое исполнение

DC PNP

Рабочее напряжение [V]

24 DC (-15% / +10%); по SELV/PELV

Потребление тока [mA]

< 15

Класс защиты

III

Защита от переплюсовки

да

Выходы

Выход

NO

Номинальный ток [mA]

100

Падение напряжения [V]

< 2,5

Защита от короткого замыкания

да

Защита от перегрузок по току

да

Диапазон измерения / настройки

Диапазон скоростей потока [l/min]

75

Настройка параметров в пределах [l/min]

0,3...50

Точность/ погрешность

Гистерезис [l/min]

0,1...1,5

Воспроизводимость [в % от диапазона]

1

SBU324

SBU12DI0BPKG/US

Датчики потока

Точность	[в % от диапазона]	± 5
----------	--------------------	-----

Время реакции

Время реакции	[s]	< 0,01
---------------	-----	--------

Условия эксплуатации

Температура окружающей среды	[°C]	0...60
Температура хранения	[°C]	-15...80
Степень защиты		IP 65 / IP 67

Испытания / одобрения

Электромагнитная совместимость	DIN EN 61000-6-2 DIN EN 61000-6-3	
Ударопрочность	DIN EN 60068-2-27	20 g (11 ms)
Вибропрочность	DIN EN 60068-2-6	5 g (10...2000 Hz)
MTTF	[лет]	15,78

Механические данные

Подключение к процессу		G ½
Материалы корпуса в контакте с изм. средой	V4A (1.4310); нерж. сталь V2A (1.4301); алюминий анодное оксидирование; PBT (полибутилентерефталат); PU (полиуретан); O-кольцо: FKM	
Материал	алюминий анодное оксидирование; PA (полиамид)	
Срок службы датчика в циклах срабатывания комм. выхода (миним.)		10 миллионов
Вес	[kg]	0,774

Дисплеи / Элементы управления

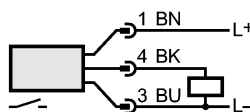
Индикация состояния выхода LED		жёлтый (4 x 90°)
--------------------------------	--	------------------

электрическое подключение

Электрическое подсоединение		Разъём M12
-----------------------------	--	------------

Назначение жил кабеля при подключении

Цвета жил	2	1
VK	чёрный	
VN	коричневый	3
BU	синий	4



Принадлежности

Принадлежности (входят в комплект)		Уплотняющая заглушка
------------------------------------	--	----------------------

Примечания

Примечания	<p>Для хладагентов: изменения температуры влияют на указанные стандартные настройки. Для масел: температура и вязкость влияют на настройки. Рекомендуем использовать фильтрацию 200-микрон. Все обозначения относятся к смазочно-охлаждающим жидкостям (20 °C)</p>	
------------	---	--

Упаковочная величина	[штука]	1
----------------------	---------	---