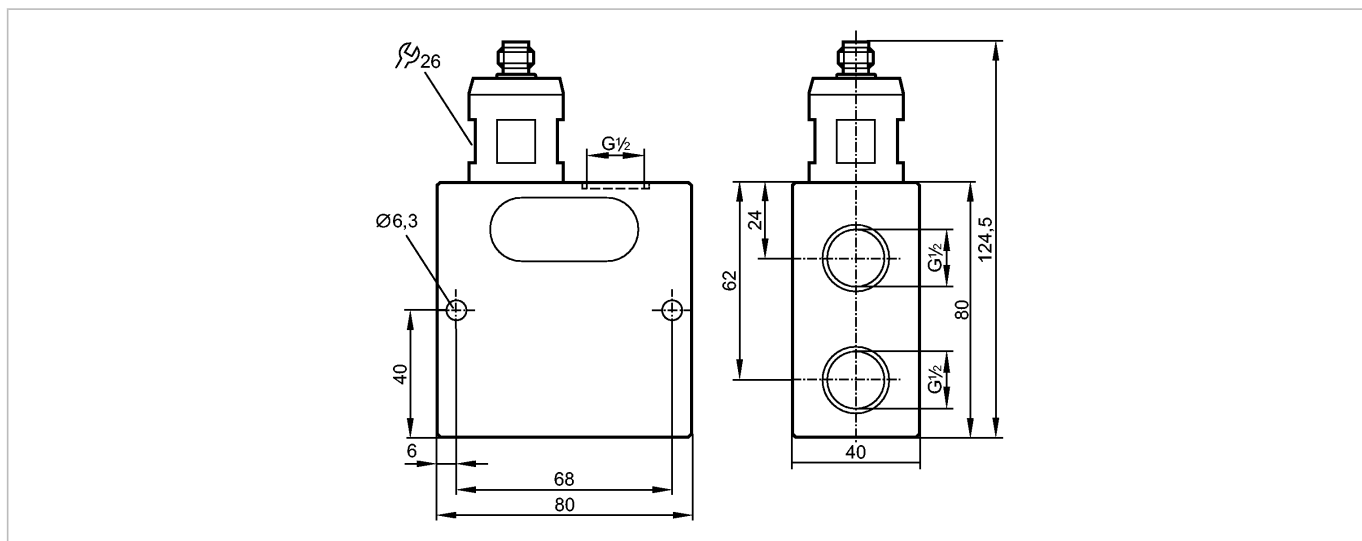


**SBU924**

SBU12DI040KG/US

Датчики потока



Made in Germany

**Характеристики**

Датчик потока

с невозвратным клапаном

Подключение к процессу: G 1/2

Аналоговый выход

Диапазон измерения: 2...50 l/min

**Область применения**

Применение

станки, сверло с внутренним охлаждением

Предел прочности по давлению [бар]

200

Температура измеряемой среды [°C]

0...60

**Электронные данные**

Электрическое исполнение

DC

Рабочее напряжение [V]

24 DC (-15% / +10%); по SELV/PELV

Потребление тока [mA]

10

Класс защиты

III

Защита от переполюсовки

да

**Выходы**

Выход

аналоговый

Защита от короткого замыкания

да

Защита от перегрузок по току

да

Аналоговый выход

0,5...10 V

Наиб. нагрузка [Ω]

10000

**Диапазон измерения / настройки**

Диапазон измерения [l/min]

2...50, линейаризированный

Диапазон скоростей потока [l/min]

75

**Точность/ погрешность**

Воспроизводимость [в % от диапазона]

1

Точность [в % от диапазона]

± 5

**Время реакции**

Время реакции [s]

< 0,01

**SBU924**

SBU12DI040KG/US

**Датчики потока**

Условия эксплуатации																	
Температура окружающей среды [°C]	0...60																
Температура хранения [°C]	-15...80																
Степень защиты	IP 65 / IP 67																
Испытания / одобрения																	
Электромагнитная совместимость	DIN EN 61000-6-2 DIN EN 61000-6-3																
Ударопрочность	DIN EN 60068-2-27      20 g (11 ms)																
Вибропрочность	DIN EN 60068-2-6      5 g (10...2000 Hz)																
MTTF [лет]	15,78																
Механические данные																	
Подключение к процессу	G ½																
Материалы корпуса в контакте с изм. средой	нерж. сталь (316S16); латунь; алюминий анодное оксидирование; PU (полиуретан); O-кольцо: FKM																
Материал	алюминий анодное оксидирование; PA (полиамид)																
Срок службы датчика в циклах срабатывания комм. выхода (миним.)	10 миллионов																
Вес [kg]	0,771																
электрическое подключение																	
Электрическое подсоединение	Разъём M12																
<p><b>Назначение жил кабеля при подключении</b></p> <table border="0"> <tr> <td>Цвета жил</td> <td>2</td> <td>1</td> <td></td> </tr> <tr> <td>BN    коричневый</td> <td colspan="2"> </td> <td></td> </tr> <tr> <td>BU    синий</td> <td>3</td> <td>4</td> <td></td> </tr> <tr> <td>WH    белый</td> <td></td> <td></td> <td></td> </tr> </table> <div style="text-align: right; margin-top: 10px;"> </div> <p style="text-align: center; margin-top: 10px;">Цвета в соответствии с DIN EN 60947-5-2</p>		Цвета жил	2	1		BN    коричневый				BU    синий	3	4		WH    белый			
Цвета жил	2	1															
BN    коричневый																	
BU    синий	3	4															
WH    белый																	
Принадлежности																	
Принадлежности (входят в комплект)	Уплотняющая заглушка																
Примечания																	
Примечания	<p>Для хладагентов: изменения температуры влияют на указанные стандартные настройки.</p> <p>Для масел: температура и вязкость влияют на настройки. Рекомендуем использовать фильтрацию 200-микрон.</p> <p>Все обозначения относятся к смазочно-охлаждающим жидкостям (20 °C)</p>																
Упаковочная величина [штука]	1																