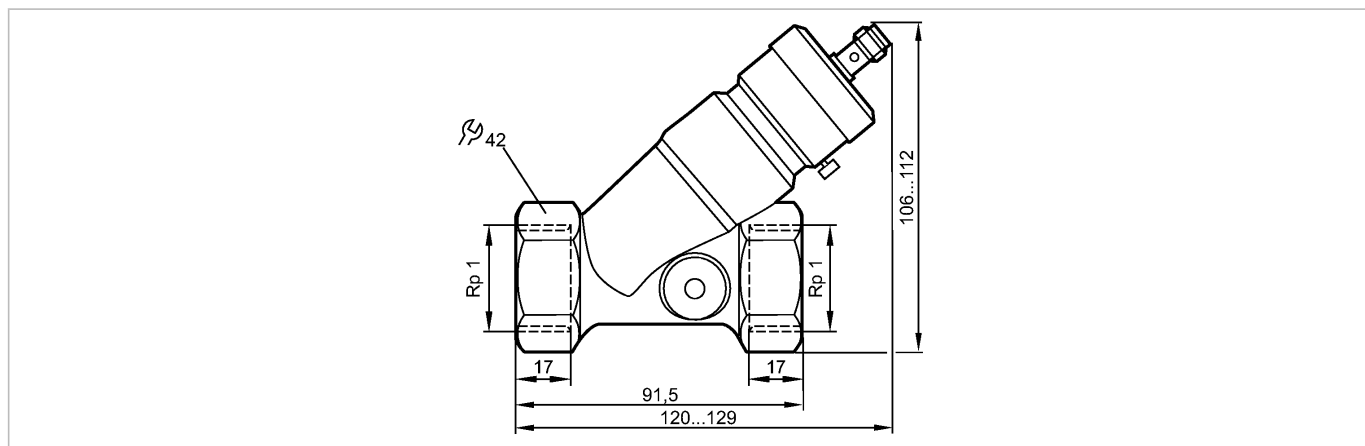


**SBY346**

SBY11BF0BPKG/US

Датчики потока



Made in Germany

**Характеристики**

Датчик потока

с невозвратным клапаном

Подключение к процессу: Rp 1

Настраиваемая точка переключения

Диапазон измерения: < 100 l/min

**Область применения**

Применение

жидкости (вода, растворы гликоля, масла)

Предел прочности по давлению [бар]

25

Температура измеряемой среды [°C]

0...85

**Электронные данные**

Электрическое исполнение

DC PNP

Рабочее напряжение [V]

24 DC (-15% / +10%)

Потребление тока [mA]

< 15

Класс защиты

III

Защита от переплюсовки

да

**Выходы**

Выход

NO

Номинальный ток [mA]

100

Падение напряжения [V]

< 2,5

Защита от короткого замыкания

да

Защита от перегрузок по току

да

**Диапазон измерения / настройки**

Диапазон измерения [l/min]

< 100

Диапазон скоростей потока [l/min]

< 100

Порог срабатывания выхода, SP [l/min]

5...100 \*)

**Точность/ погрешность**

Гистерезис [l/min]

3...6

Воспроизводимость [л/мин]

1

Точность [в % от диапазона]

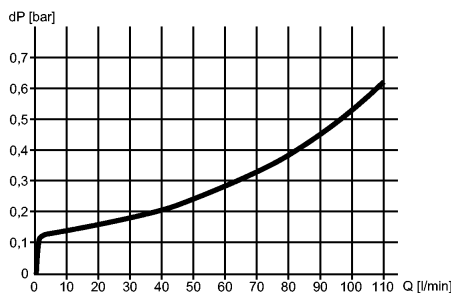
± 5

**SBY346**

SBY11BF0BPKG/US

**Датчики потока**

Взрывное давление (dP) / Расход (Q)



**Время реакции**

Время реакции [s] < 0,01

**Условия эксплуатации**

Температура окружающей среды [°C] 0...60

Степень защиты IP 67

**Испытания / одобрения**

MTTF [лет] 15,78

**Механические данные**

Подключение к процессу Rp 1

Материалы корпуса в контакте с изм. средой нерж. сталь V2A (1.4301); латунь никелированная; PP (полипропилен); O-кольцо: FPM (Viton)

Материал латунь никелированная; алюминий анодное оксидирование; PP (полипропилен)

Срок службы датчика в циклах срабатывания комм. выхода (миним.) 10 миллионов

Вес [kg] 0,699

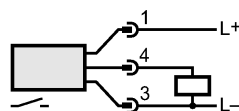
**Дисплеи / Элементы управления**

Индикация состояния выхода LED жёлтый (4 x 90°)

**электрическое подключение**

Электрическое подсоединение Разъём M12

**Назначение жил кабеля при подключении**



**Принадлежности**

Принадлежности (входят в комплект) Торцовый ключ

**Примечания**

Примечания \*) 1 полный оборот соответствует приближ. 12,5 л/мин  
Внимание: не поворачивайте настроечный винт за пределы максимального значения диапазона настройки.

Упаковочная величина [штука] 1