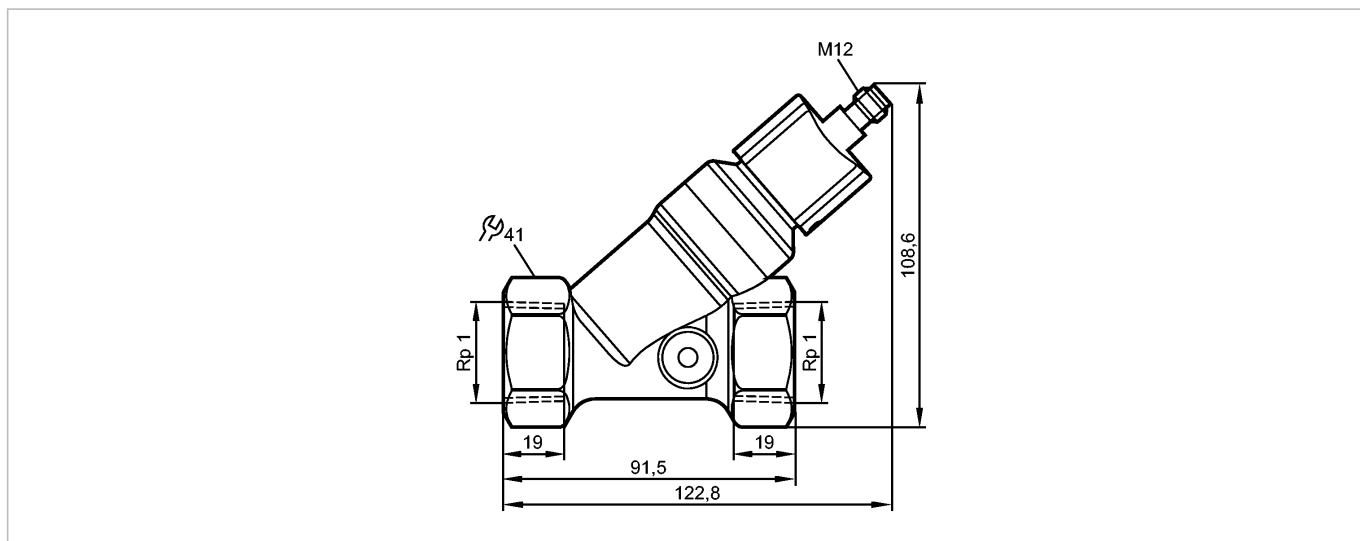


SBY446

SBY11HF010KG/US

Датчики потока



Made in Germany

Характеристики

Датчик потока	
с невозвратным клапаном	
Подключение к процессу: Rp 1	
Аналоговый выход	
Диапазон измерения: 4...100 l/min	

Область применения

Применение	Flüssige Medien (Wasser, Glykol-Lösungen, Öle, Kühlschmiermittel)
Предел прочности по давлению [бар]	25
Температура измеряемой среды [°C]	-10...100

Электронные данные

Электрическое исполнение	DC
Рабочее напряжение [V]	18...32 DC; по SELV/PELV
Потребление тока [mA]	< 35
Класс защиты	III
Защита от переполюсовки	да

Выходы

Выход	аналоговый
Защита от короткого замыкания	да
Защита от перегрузок по току	да
Аналоговый выход	4...20 mA
Наиб.нагрузка [Ω]	500

Диапазон измерения / настройки

Диапазон измерения [l/min]	4...100
----------------------------	---------

Точность / погрешность

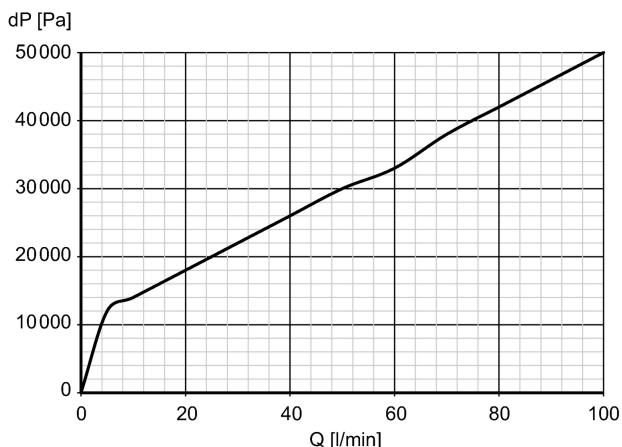
Воспроизводимость [в % от диапазона]	1
Точность [в % от диапазона]	± 5

SBY446

SBY11HF010KG/US

Датчики потока

Взрывное давление (dP) / Расход (Q)



Время реакции

Время реакции [s]	< 0,01
-------------------	--------

Условия эксплуатации

Температура окружающей среды [°C]	0...60
Температура хранения [°C]	-15...80
Степень защиты	IP 65 / IP 67

Испытания / одобрения

Электромагнитная совместимость	DIN EN 61000-6-2 DIN EN 61000-6-3
Ударопрочность	DIN EN 60068-2-27 20 g (11 ms)
Вибропрочность	DIN EN 60068-2-6 5 g (10...2000 Hz)
MTTF [лет]	778

Механические данные

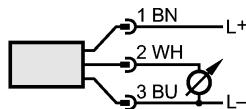
Подключение к процессу	Rp 1
Материалы корпуса в контакте с изм. средой	нерж. сталь (316S16); латунь; латунь никелированная; PP; PPS; O-кольцо: FKM
Материал	латунь никелированная; PP; нерж. сталь V4A (1.4404); алюминий анодное оксидирование; PA (полиамид)
Срок службы датчика в циклах срабатывания комм. выхода (миним.)	10 миллионов
Вес [kg]	0,69

электрическое подключение

Электрическое подсоединение	Разъём M12
-----------------------------	------------

Назначение жил кабеля при подключении

- Цвета жил
- BN коричневый
- BU синий
- WH белый



Цвета в соответствии с DIN EN 60947-5-2

Примечания

Примечания	Рекомендуем использовать фильтрацию 200-микрон.
------------	---

**SBY446**

SBY11HF010KG/US

Датчики потока

Все параметры справедливы для воды (20 °C).

Упаковочная величина [штука]

1

ifm electronic gmbh • Адрес : Friedrichstraße 1 • 45128 Essen — Компания оставляет за собой право вносить изменения без предварительного уведомления! — SU — SBY446 — 05.02.2014