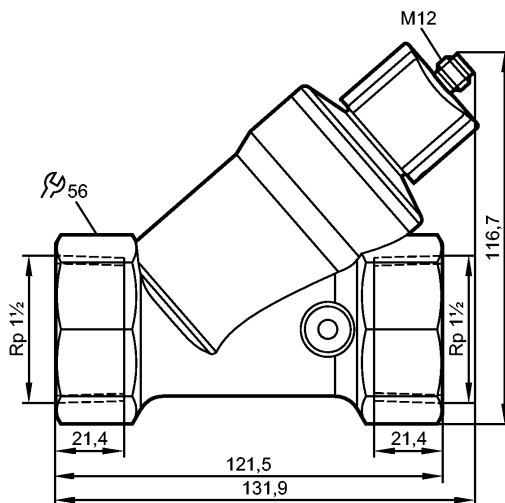


**SBY457**

SBY32HF010KG/US

**Датчики потока**



Made in Germany

**Характеристики**

Датчик потока

с невозвратным клапаном

Подключение к процессу: Rp 1½

Аналоговый выход

Диапазон измерения: 8...200 l/min

**Область применения**

Применение Flüssige Medien (Wasser, Glykol-Lösungen, Öle, Kühlschmiermittel)

Предел прочности по давлению [бар] 25

Температура измеряемой среды[°C] -10...100

**Электронные данные**

Электрическое исполнение DC

Рабочее напряжение [V] 18...32 DC; по SELV/PELV

Потребление тока [mA] < 35

Класс защиты III

Защита от переплюсовки да

**Выходы**

Выход аналоговый

Защита от короткого замыкания да

Защита от перегрузок по току да

Аналоговый выход 4...20 mA

Наиб.нагрузка [Ω] 500

**Диапазон измерения / настройки**

Диапазон измерения [l/min] 8...200

**Точность/ погрешность**

Воспроизводимость[в % от диапазона] 1

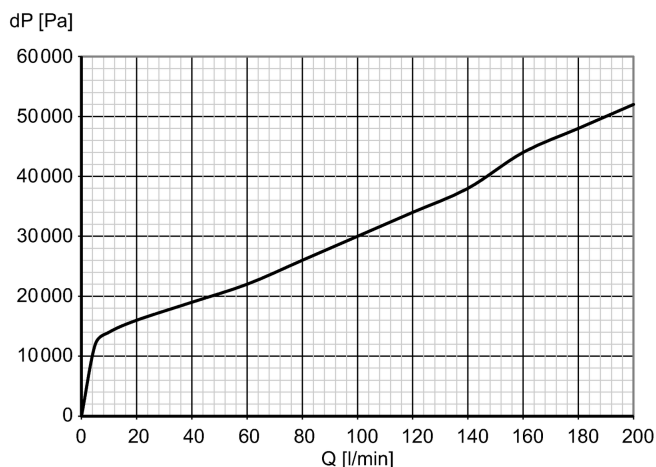
Точность [в % от диапазона] ± 5

## SBY457

SBY32HF010KG/US

Датчики потока

Взрывное давление (dP) / Расход (Q)



### Время реакции

Время реакции [s] < 0,01

### Условия эксплуатации

Температура окружающей среды [°C] 0...60

Температура хранения [°C] -15...80

Степень защиты IP 65 / IP 67

### Испытания / одобрения

Электромагнитная совместимость DIN EN 61000-6-2  
DIN EN 61000-6-3

Ударопрочность DIN EN 60068-2-27 20 g (11 ms)

Вибропрочность DIN EN 60068-2-6 5 g (10...2000 Hz)

MTTF [лет] 778

### Механические данные

Подключение к процессу Rp 1½

Материалы корпуса в контакте с изм. средой нерж. сталь (316S16); латунь; латунь никелированная; PP; PPS; O-кольцо: FKM

Материал латунь никелированная; PP; нерж. сталь V4A (1.4404); алюминий анодное оксидирование; PA (полиамид)

Срок службы датчика в циклах срабатывания комм. выхода (миним.) 10 миллионов

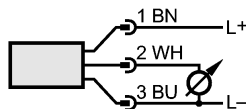
Вес [kg] 1,287

### электрическое подключение

Электрическое подсоединение Разъём M12

### Назначение жил кабеля при подключении

Цвета жил  
 VN коричневый  
 BU синий  
 WH белый



Цвета в соответствии с DIN EN 60947-5-2

### Примечания

**SBY457**

SBY32HF010KG/US

**Датчики потока**

Примечания

Рекомендуем использовать фильтрацию 200-микрон.  
Все параметры справедливы для воды (20 °C).

Упаковочная величина [штука]

1