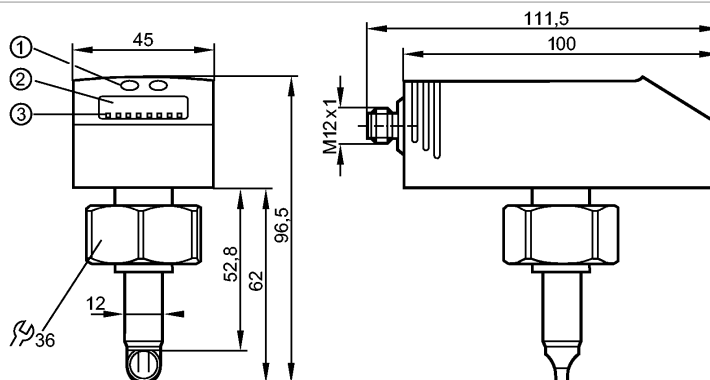


SD0523

SDD11DGXFPKG/US-100

Датчики потока



- 1: Кнопки для программирования
- 2: 4-х позиционный буквенно -цифровой дисплей
- 3: Светодиоды состояния

CE CRN

Made in Germany

Характеристики

Датчик расхода сжатого воздуха
Электрический разъём
Подключение к процессу: G 1 I
Программируемая функция
Регулируемый для внутреннего диаметра трубы (38...254 мм)
2 выхода
OUT1: контроль потока (бинарный), измерение скорости потока (импульсы), предварительная установка измерителя (бинарный)
OUT2: контроль потока или температуры (аналоговый или бинарный)
Мониторинг скорости потока
Контроль температуры
Предел показаний
0...60 °C

Область применения

Применение	Сжатый воздух
Предел прочности по давлению [бар]	16
MAWP (для применений согласно CRN) [bar]	16
Температура измеряемой среды [°C]	0...60

Электронные данные

Электрическое исполнение	DC PNP
Рабочее напряжение [V]	18...30 DC; согласно EN 50178, SELV, PELV
Потребление тока [mA]	< 110
Класс защиты	III
Защита от переполюсовки	да

Выходы

Выход	OUT1: NO /NC программируемый или импульсный OUT2: NO /NC программируемый или аналоговый (4...20 mA, масштабируемый)
Номинальный ток [mA]	2 x 250
Падение напряжения [V]	< 2
Защита от короткого замыкания	тактовый

SD0523

SDD11DGXFPKG/US-100

Датчики потока

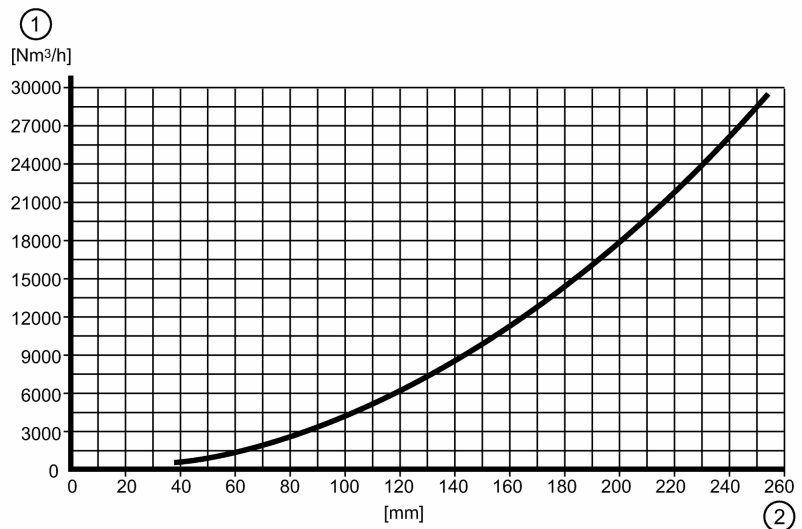
Защита от перегрузок по току	да
Аналоговый выход	4...20 mA
Наиб.нагрузка [Ω]	< 500
Импульсный выход	Расходомер

Диапазон измерения / настройки

Примечание Die unter "Mess-/Einstellbereich" angegebenen Werte zur Strömungsüberwachung gelten für D = 72 mm.

Контроль скорости потока			
Диапазон измерения	8...2110 Nm ³ /h	0,12...35,18 Nm ³ /min	0,5...143,9 Nm/s
Предел показаний	0...2532 Nm ³ /h	0...42,22 Nm ³ /min	0...172,7 Nm/s
Разрешение	2 Nm ³ /h	0,02 Nm ³ /min	0,1 Nm/s
Порог срабатывания выхода, SP	18...2110 Nm ³ /h	0,28...35,18 Nm ³ /min	1,2...143,9 Nm/s
Точка сброса, rP	6...2100 Nm ³ /h	0,12...35,00 Nm ³ /min	0,5...143,2 Nm/s
Начальная точка аналогового сигнала, ASP	0...1582 Nm ³ /h	0...26,38 Nm ³ /min	0...107,9 Nm/s
Конечная точка аналогового сигнала, AEP	528...2110 Nm ³ /h	8,80...35,18 Nm ³ /min	36,0...143,9 Nm/s
с шагом в	2 Nm ³ /h	0,02 Nm ³ /min	0,1 Nm/s

Конечное значение диапазона измерения (1) относительно диаметра трубы (2)



Контроль моментального расхода	
Диапазон измерения [Nm ³]	0...9999 x 10 ³
Предел показаний [Nm ³]	0...9999 x 10 ³
Значение импульса	1...1000 x 10 ³
с шагом в	1 Nm ³
Длина импульса [s]	0,7 ... 2 (D = 72 mm)
Контроль температуры	
Диапазон контроля [°C]	0...60
Предел показаний [°C]	-12...72
Разрешение [°C]	0,2
Порог срабатывания выхода, SP [°C]	0,4...60,0
Точка сброса, rP [°C]	0,2...59,8
Начальная точка аналогового сигнала, ASP [°C]	0...45

SD0523

SDD11DGXFPKG/US-100

Датчики потока

Конечная точка аналогового сигнала, AEP	[°C]	15...60
с шагом в	[°C]	0,2

Точность/ погрешность

Контроль скорости потока		
Точность		$\pm (6 \% MW + 0,6 \% MEW) ^*)$
Воспроизводимость (% от измеренной величины)		$\pm 1,5 ^*)$
Контроль температуры		
Точность	[K]	$\pm 2,5 (Q > 2 \text{ Nm}^3/\text{h})$

Время реакции

готовность к работе после подключения питания	[s]	1
Контроль скорости потока		
Время реакции	[s]	$< 0,1 (dAP = 0)$
Демпфирование, dAP	[s]	0 - 0,2 - 0,4 - 0,6 - 0,8 - 1
Контроль температуры		
Время реакции	[s]	30 (Q > 2 Nm ³ /h)

Программное обеспечение / Программирование

Возможные опции при программировании	гистерезис / функция окна; NO / NC; токовый / импульсный выход; поворот дисплея / отключение дисплея; отображение единиц измерения, функция суммирования	
--------------------------------------	--	--

интерфейсы

IO-Link-Device		
Способ передачи		COM 2 (38,4 kBaud)
IO-Link проверка		1.1
Стандарт SDCI		IEC 61131-9
IO-Link-Device ID		381d / 00 01 7D h
Профили	Smart Sensor: Process Data Variable; Device Identification	
SIO режим		да
Нужный тип порта		A
Аналоговые рабочие данные		3
Бинарные рабочие данные		2
Миним.время рабочего цикла [ms]		5

Условия эксплуатации

Температура окружающей среды	[°C]	0...60
Температура хранения	[°C]	-20...85
Макс. допустимая относительная влажность воздуха	[%]	90
Степень защиты		IP 65

Испытания / одобрения

Электромагнитная совместимость	DIN EN 60947-5-9 DIN EN 61000-6-3	
Вибропрочность	DIN EN 60068-2-6	5 g (55...2000 Hz)
MTTF	[лет]	213

Механические данные

Подключение к процессу		G 1 I
------------------------	--	-------

SD0523

SDD11DGXFPKG/US-100

Датчики потока

Материалы корпуса в контакте с изм. средой	нерж. сталь (316S16); нерж. сталь V2A (1.4301); керамика стекло обработанное; PEEK; полиэстер; FKM; алюминий анодное оксидирование
Материал	пластик PBT-GF 20; PC (Поликарбонат); нерж. сталь V2A (1.4301); FKM
Вес [kg]	0,442

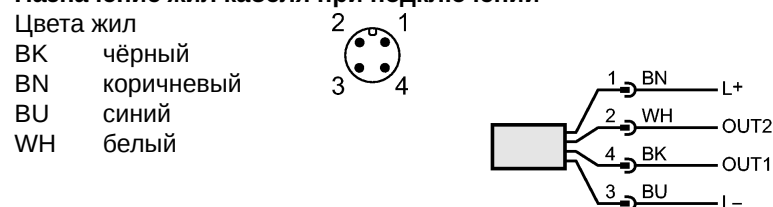
Дисплеи / Элементы управления

Индикация	4 x светодиод зелёный (Nm ³ /min, Nm ³ /h, Nm ³ , °C)
Дисплей	
Функции дисплея	1 x светодиод зелёный
Состояние выхода	2 x светодиод желтый
Измеренные значения дисплей	4-х позиционный буквенно -цифровой
программирование дисплей	4-х позиционный буквенно -цифровой

электрическое подключение

Электрическое подсоединение	Разъём M12
-----------------------------	------------

Назначение жил кабеля при подключении



OUT1: контроль потока (бинарный), измерение скорости потока (импульсы), предварительная установка измерителя (бинарный)

IO-Link

OUT2: контроль потока или температуры (аналоговый или бинарный) вход сброса показаний счетчика

Цвета в соответствии с DIN EN 60947-5-2

Примечания

Примечания	<p>*) Для D = 72мм, T = 22°C и стандартного расхода потока 50...850 Nm³/ч</p> <p>**) средний поток в пределах диапазона измерения потока</p> <p>Диапазоны измерений, показаний и настройки применительно к стандартной величине потока согласно DIN ISO 2533.</p> <p>D = внутренний диаметр трубы</p>
------------	--

Упаковочная величина [штука]	1
------------------------------	---

Другие данные

Значение отсечки низкого расхода (LFC)	0,04...0,36 Nm ³ /min
--	----------------------------------