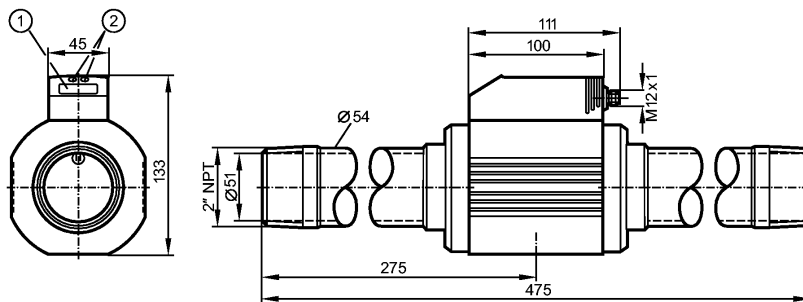


SD2001

SDN21DGXFPKG/US-100

Датчики потока



- 1: 4-х позиционный буквенно -цифровой дисплей
- 2: Кнопки для программирования

Made in Germany



Характеристики

Датчик расхода сжатого воздуха
Электрический разъём
Подключение к процессу: 2" NPT (DN50)
Программируемая функция
2 выхода OUT1 = контроль потока (двоичный), измеритель скорости потока (импульсный), предварительная установка измерителя (двоичная) OUT2 = контроль потока (аналоговый или двоичный)
Диапазон контроля
0,0...494,4 scfm
Диапазон измерения
1,4...412,0 scfm
Индикаторы температуры
32...140 °F

Область применения

Применение	Сжатый воздух Качество воздуха (ISO 8573-1): Класс 141 (ошибка измерения: см. ниже, значение А) Класс 344 (ошибка измерения: см. ниже, значение В)
Предел прочности по давлению [бар]	16
MAWP (для применений согласно CRN) [bar]	16
Температура измеряемой среды [°F]	32...140

Электронные данные

Электрическое исполнение	DC PNP
Рабочее напряжение [V]	19...30 DC ¹⁾
Потребление тока [mA]	< 100
Класс защиты	III
Защита от переплюсовки	да

Выходы

Выход	OUT1: NO /NC программируемый или импульсный OUT2: NO /NC программируемый или аналоговый (4...20 mA, масштабируемый)
Номинальный ток [mA]	2 x 250
Падение напряжения [V]	< 2

SD2001

SDN21DGXFPKG/US-100

Датчики потока

Защита от короткого замыкания	тактовый
Защита от перегрузок по току	да
Аналоговый выход	4...20 mA
Наиб.нагрузка [Ω]	< 500
Импульсный выход	Расходомер

Диапазон измерения / настройки

Контроль скорости потока		
Диапазон измерения	1,4...412,0 scfm	90...24720 scfh
Предел показаний	0.0...494,4 scfm	0...29670 scfh
Порог срабатывания выхода, SP	3,7...412,0 scfm	220...24720 scfh
Точка сброса, rP	1,6...409,9 scfm	100...24600 scfh
Начальная точка аналогового сигнала, ASP	0,0...309,0 scfm	0...18540 scfh
Конечная точка аналогового сигнала, AEP	103,0...412,0 scfm	6180...24720 scfh
с шагом в	0,1 scfm	10 scfh
Контроль моментального расхода		
Значение импульса	0,400...4 000 000 scf	
с шагом в	0,020...1000 scf	
Длина импульса [s]	0,049... 2	
Контроль температуры		
Диапазон контроля [°F]	32...140	
Предел показаний [°F]	32...140	

Точность/ погрешность

Контроль скорости потока		
Точность(в пределах диапазона измерения)	A): ± (3% MW + 0,3% MEW) / B): ± (6% MW + 0,6% MEW) ***)	
Воспроизводимость (% от измеряемой величины)	± 1,5	
Контроль температуры		
Точность [K]	± 2 **)	

Время реакции

готовность к работе после подключения питания [s]	0,5
Контроль скорости потока	
Время реакции [s]	< 0,1 (dAP = 0)
Демпфирование, dAP [s]	0 - 0,2 - 0,4 - 0,6 - 0,8 - 1

Программное обеспечение / Программирование

Возможные опции при программировании	Гистерезис / функция окна; NO / NC; выход токовый / импульсный; дисплей может поворачиваться / отключаться; единица измерения
--------------------------------------	---

Условия эксплуатации

Температура окружающей среды [°F]	32...140
Температура хранения [°F]	-4...185
Макс. допустимая относительная влажность воздуха [%]	90
Степень защиты	IP 65

Испытания / одобрения

Druckgeräterichtlinie	Artikel 3 Absatz 3 - Gute Ingenieurpraxis
-----------------------	---

SD2001

SDN21DGXFPKG/US-100

Датчики потока

Электромагнитная совместимость	DIN EN 61000-6-2 DIN EN 61000-6-3
Вибропрочность	DIN EN 68000-2-6: 5 g (55...2000 Hz)
MTTF [лет]	227

Механические данные	
Подключение к процессу	2" NPT (DN50)
Материалы корпуса в контакте с изм. средой	нерж. сталь V2A (1.4301); FKM; керамика стекло обработанное; PEEK GF30; полиэстер; алюминий
Материал	пластик PBT-GF 20; NBR; PC (Поликарбонат); нерж. сталь V2A (1.4301); PTFE (тефлон); латунь (покрытие); FKM; алюминий с порошковым покрытием
Вес [kg]	4,428

Дисплеи / Элементы управления											
Индикация	<table border="0"> <tr> <td>Дисплей</td> <td>4 x светодиод зелёный (scfm, scfh, scf, °F)</td> </tr> <tr> <td>Функции дисплея</td> <td>1 x светодиод желтый</td> </tr> <tr> <td>Состояние выхода</td> <td>2 x светодиод желтый</td> </tr> <tr> <td>Измеренные значения дисплей</td> <td>4-х позиционный буквенно -цифровой</td> </tr> <tr> <td>программирование дисплей</td> <td>4-х позиционный буквенно -цифровой</td> </tr> </table>	Дисплей	4 x светодиод зелёный (scfm, scfh, scf, °F)	Функции дисплея	1 x светодиод желтый	Состояние выхода	2 x светодиод желтый	Измеренные значения дисплей	4-х позиционный буквенно -цифровой	программирование дисплей	4-х позиционный буквенно -цифровой
Дисплей	4 x светодиод зелёный (scfm, scfh, scf, °F)										
Функции дисплея	1 x светодиод желтый										
Состояние выхода	2 x светодиод желтый										
Измеренные значения дисплей	4-х позиционный буквенно -цифровой										
программирование дисплей	4-х позиционный буквенно -цифровой										

электрическое подключение	
Электрическое подсоединение	Разъём M12

Назначение жил кабеля при подключении

Программирование выходов

-----OUT1-----

- Релейный выход

Hpo = гистерезис / нормально открытый

Hpc = гистерезис / нормально закрытый

Fpo = функция окна / нормально открытый

Fpc = функция окна / нормально закрытый

- ImP = импульсный выход для измерения потока / выход сигнала

измерителя с предварительной установкой

-----OUT2-----

- Релейный выход

Hpo = гистерезис / нормально открытый

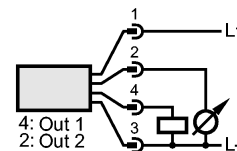
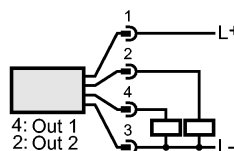
Hpc = гистерезис / нормально закрытый

Fpo = функция окна / нормально открытый

Fpc = функция окна / нормально закрытый

- Аналоговый выход

I = Токовый выход (4...20 mA)



Примечания

Примечания

1) по EN50178, SELV, PELV

***) средний поток в пределах диапазона измерения потока

****) при условиях согласно DIN ISO 2533

и при установке в трубы DN50

scf = стандартный кубический фут

scfh = стандартный кубический фут в час

scfm = стандартный кубический фут в минуту

MW = измеренная величина

MEW = граничная величина измеряемого диапазона

Диапазоны измерений, показаний и настройки применительно к стандартной величине потока согласно DIN ISO 2533.

**SD2001**

SDN21DGXFPKG/US-100

Датчики потока

Для получения информации об установке и работе, пожалуйста,
посмотрите инструкции.

Упаковочная величина [штука]

1