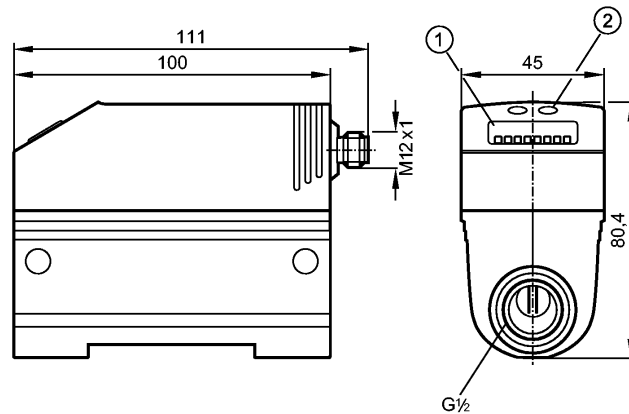


SD6050

SDR12DGXFPKG/US-100

Датчики потока



- 1: 4-х позиционный буквенно -цифровой дисплей
- 2: Кнопки для программирования

Made in Germany



Характеристики

Датчик расхода сжатого воздуха
Электрический разъем
Подключение к процессу: G ½ (DN15)
Программируемая функция
2 выхода
OUT1: контроль потока (бинарный), измерение скорости потока (импульсы), предварительная установка измерителя (бинарный)
OUT2: контроль потока или температуры (аналоговый или бинарный)
Мониторинг скорости потока
Предел показаний
0,0...90 Nm ³ /h
Диапазон измерения
0,2...75 Nm ³ /h
Контроль температуры
Предел показаний
-12...72 °C

Область применения

Применение	Сжатый воздух
Предел прочности по давлению [бар]	16
Температура измеряемой среды [°C]	0...60

Электронные данные

Электрическое исполнение	DC PNP
Рабочее напряжение [V]	18...30 DC ¹⁾
Потребление тока [mA]	< 110
Класс защиты	III
Защита от переплюсовки	да

Выходы

Выход	OUT1: NO /NC программируемый или импульсный OUT2: NO /NC программируемый или аналоговый (4...20 mA, масштабируемый)
Номинальный ток [mA]	2 x 250

SD6050

SDR12DGXFPKG/US-100

Датчики потока

Падение напряжения [V]	< 2
Защита от короткого замыкания	тактовый
Защита от перегрузок по току	да
Аналоговый выход	4...20 mA
Наиб.нагрузка [Ω]	< 500
Импульсный выход	Расходомер

Диапазон измерения / настройки

Контроль скорости потока			
Диапазон измерения	0,2...75 Nm ³ /h	10...1250 NI/min	0,3...103,6 Nm/s
Предел показаний	0,0...90 Nm ³ /h	0...1500 NI/min	0,0...124,3 Nm/s
Порог срабатывания выхода, SP	0,6...75 Nm ³ /h	10...1250 NI/min	0,8...103,6 Nm/s
Точка сброса, rP	0,2...74,6 Nm ³ /h	4...1244 NI/min	0,3...103,1 Nm/s
Начальная точка аналогового сигнала, ASP	0,0...56,3 Nm ³ /h	0...938 NI/min	0,0...77,7 Nm/s
Конечная точка аналогового сигнала, AEP	18,7...75,0 Nm ³ /h	312...1250 NI/min	25,9...103,6 Nm/s
с шагом в	0,1 Nm ³ /h	1 NI/min	0,1 Nm/s
Контроль моментального расхода			
Значение импульса	0,001...1000000 m ³		
с шагом в	0,001 m ³		
Длина импульса [s]	≥ 0,02 / ≤ 2		
Контроль температуры			
Диапазон контроля [°C]	0...60		
Предел показаний [°C]	-12...72		

Точность / погрешность

Контроль скорости потока	
Точность (в пределах диапазона измерения)	± (15% MW + 1,5% MEW) ***
Воспроизводимость (% от измеряемой величины)	± 1,5
Контроль температуры	
Точность [K]	± 2 **

Время реакции

готовность к работе после подключения питания [s]	1
Контроль скорости потока	
Время реакции [s]	< 0,1 (dAP = 0)
Демпфирование, dAP [s]	0 - 0,2 - 0,4 - 0,6 - 0,8 - 1

Программное обеспечение / Программирование

Возможные опции при программировании	гистерезис / функция окна; NO / NC; токовый / импульсный выход; поворот дисплея / отключение дисплея; отображение единиц измерения, функция суммирования
--------------------------------------	--

Интерфейсы

IO-Link-Device	
Способ передачи	COM2 (38,4 kBaud)
IO-Link проверка	1.1
Стандарт SDCI	IEC 61131-9 CDV
IO-Link-Device ID	262 d / 00 01 06 h
Профили	нет

SD6050

SDR12DGXFPKG/US-100

Датчики потока

SIO режим	да
Нужный тип порта	A
Аналоговые рабочие данные	3
Бинарные рабочие данные	2
Миним.время рабочего цикла [ms]	4,1

Условия эксплуатации

Температура окружающей среды [°C]	0...60
Температура хранения [°C]	-20...85
Макс. допустимая относительная влажность воздуха [%]	90
Степень защиты	IP 65

Испытания / одобрения

Druckgeräterichtlinie	Artikel 3 Absatz 3 - Gute Ingenieurpraxis	
Электромагнитная совместимость	DIN EN 61000-6-2 DIN EN 61000-6-3	
Вибропрочность	DIN EN 68000-2-6:	5 g (55...2000 Hz)
MTTF [лет]	227	

Механические данные

Подключение к процессу	G ½ (DN15)	
Материалы корпуса в контакте с изм. средой	нерж. сталь V2A (1.4301); FKM; керамика стекло обработанное; PEEK GF30; полиэстер; алюминий	
Материал	пластик PBT-GF 20; NBR; PC (Поликарбонат); нерж. сталь V2A (1.4301); PTFE (тефлон); латунь (покрытие); FKM; алюминий с порошковым покрытием	
Вес [kg]	0,581	

Дисплей / Элементы управления

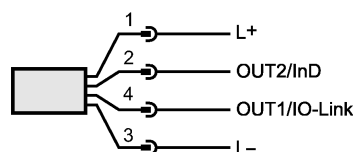
Индикация	Дисплей	5 x светодиод зелёный (NI/min, Nm³/h, Nm/s, Nm³, °C)
	Функции дисплея	1 x светодиод зелёный
	Состояние выхода	2 x светодиод желтый
	Измеренные значения	4-х позиционный буквенно -цифровой дисплей
	программирование	4-х позиционный буквенно -цифровой дисплей

электрическое подключение

Электрическое подсоединение	Разъём M12
-----------------------------	------------

Назначение жил кабеля при подключении

- OUT1/IO-Link: 3 Wahlmöglichkeiten
- Schaltausgang Durchflussüberwachung
 - Impulsausgang Mengenzähler
 - Signalausgang Vorwahlzähler
- OUT2/InD: 5 Wahlmöglichkeiten
- Schaltausgang Durchflussüberwachung
 - Schaltausgang Temperaturüberwachung
 - Analogausgang Durchfluss
 - Analogausgang Temperatur
 - Eingangssignal Zählerreset


Примечания

Примечания	1) по EN50178, SELV, PELV **) средний поток в пределах диапазона измерения потока
------------	--

**SD6050**

SDR12DGXFPKG/US-100

Датчики потока

***) maximal erreichbarer Wert für Luftqualität Klasse 344 (DIN 8573-1) und bei Verwendung von Rohren der Toleranzklasse T3 / T4; Einlauf- und Auslaufstrecken ohne Kanten- und Durchmessersprünge, Rohrinnefläche gratfrei

MW = измеренная величина

MEW = граничная величина измеряемого диапазона

Диапазоны измерений, показаний и настройки применительно к стандартной величине потока согласно DIN ISO 2533.

Для получения информации об установке и работе, пожалуйста, посмотрите инструкции.

Упаковочная величина [штука]

1