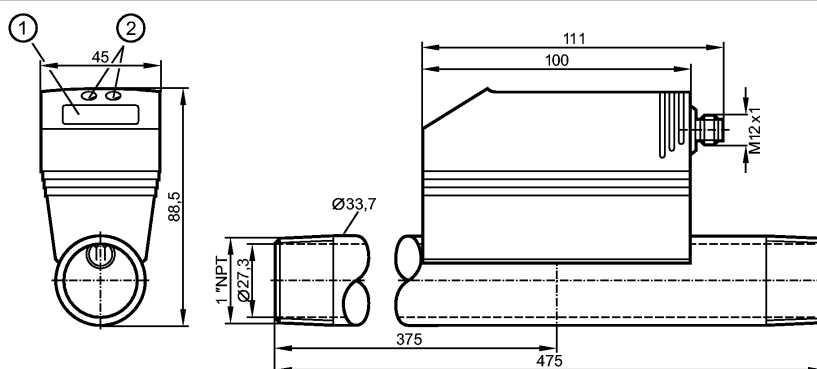


SD8001

SDN11DGXFPKG/US-100

Датчики потока



- 1: 4-х позиционный буквенно -цифровой дисплей
2: Кнопки для программирования



Made in Germany

Характеристики

Датчик расхода сжатого воздуха
Электрический разъём
Подключение к процессу: 1" NPT (DN25)
Программируемая функция
2 выхода
OUT1 = контроль потока (двоичный), измеритель скорости потока (импульсный), предварительная установка измерителя (двоичная)
OUT2 = контроль потока (аналоговый или двоичный)
Диапазон контроля
0,0...158,9 scfm
Диапазон измерения
1,0...132,4 scfm
Индикаторы температуры
32...140 °F

Область применения

Применение	Сжатый воздух Качество воздуха (ISO 8573-1): Класс 141 (ошибка измерения: см. ниже, значение А) Класс 344 (ошибка измерения: см. ниже, значение В)
Предел прочности по давлению [бар]	16
MAWP (для применений согласно CRN) [bar]	16
Температура измеряемой среды [°F]	32...140

Электронные данные

Электрическое исполнение	DC PNP
Рабочее напряжение [V]	19...30 DC ¹⁾
Потребление тока [mA]	< 100
Класс защиты	III
Защита от переплюсовки	да

Выходы

Выход	OUT1: NO /NC программируемый или импульсный OUT2: NO /NC программируемый или аналоговый (4...20 mA, масштабируемый)
Номинальный ток [mA]	2 x 250

SD8001

SDN11DGXFPG/US-100

Датчики потока

Падение напряжения [V]	< 2
Защита от короткого замыкания	тактовый
Защита от перегрузок по току	да
Аналоговый выход	4...20 mA
Наиб.нагрузка [Ω]	< 500
Импульсный выход	Расходомер

Диапазон измерения / настройки

Контроль скорости потока		
Диапазон измерения	1,0...132,4 scfm	30...7946 scfh
Предел показаний	0,0...158,9 scfm	0...9535 scfh
Порог срабатывания выхода, SP	1,2...132,4 scfm	70...7945 scfh
Точка сброса, rP	0,5...131,7 scfm	30...7905 scfh
Начальная точка аналогового сигнала, ASP	0,0...99,3 scfm	0...5960 scfh
Конечная точка аналогового сигнала, AEP	33,1...132,4 scfm	1985...7945 scfh
с шагом в	0,1 scfm	5 scfh
Контроль моментального расхода		
Значение импульса	0,120...4 000 000 scf	
с шагом в	0,020...1000 scf	
Длина импульса [s]	0,045...2	
Контроль температуры		
Диапазон контроля [°F]	32...140	
Предел показаний [°F]	32...140	

Точность / погрешность

Контроль скорости потока		
Точность (в пределах диапазона измерения)	A): $\pm (3\% MW + 0,3\% MEW)$ / B): $\pm (6\% MW + 0,6\% MEW)$ ***	
Воспроизводимость (% от измеряемой величины)	$\pm 1,5$	
Контроль температуры		
Точность [K]	± 2 **	

Время реакции

готовность к работе после подключения питания [s]	0,5
Контроль скорости потока	
Время реакции [s]	< 0,1 (dAP = 0)
Демпфирование, dAP [s]	0 - 0,2 - 0,4 - 0,6 - 0,8 - 1

Программное обеспечение / Программирование

Возможные опции при программировании	Гистерезис / функция окна; NO / NC; выход токовый / импульсный; дисплей может поворачиваться / отключаться; единица измерения
--------------------------------------	---

Условия эксплуатации

Температура окружающей среды [°F]	32...140
Температура хранения [°F]	-4...185
Макс. допустимая относительная влажность воздуха [%]	90
Степень защиты	IP 65

Испытания / одобрения

SD8001

SDN11DGXFPKG/US-100

Датчики потока

Druckgeräterichtlinie	Artikel 3 Absatz 3 - Gute Ingenieurpraxis	
Электромагнитная совместимость	DIN EN 61000-6-2 DIN EN 61000-6-3	
Вибропрочность	DIN EN 68000-2-6:	5 g (55...2000 Hz)
MTTF [лет]	227	

Механические данные

Подключение к процессу	1" NPT (DN25)	
Материалы корпуса в контакте с изм. средой	1.4306 (V2A / 304L); FKM; керамика стекло обработанное; PEEK GF30; полиэстер; алюминий	
Материал	пластик PBT-GF 20; NBR; PC (Поликарбонат); 1.4306 (V2A / 304L); PTFE (тефлон); латунь (покрытие); алюминий с порошковым покрытием	
Вес [kg]	1,864	

Дисплей / Элементы управления

Индикация	Дисплей	4 x светодиод зелёный (scfm, scfh, scf, °F)
	Функции дисплея	1 x светодиод желтый
	Состояние выхода	2 x светодиод желтый
		4-х позиционный буквенно -цифровой
	Измеренные значения дисплей	4-х позиционный буквенно -цифровой
	программирование дисплей	4-х позиционный буквенно -цифровой

электрическое подключение

Электрическое подсоединение	Разъём M12
-----------------------------	------------

Назначение жил кабеля при подключении

Программирование выходов

-----OUT1-----

- Релейный выход

Hno = гистерезис / нормально открытый

Hnc = гистерезис / нормально закрытый

Fno = функция окна / нормально открытый

Fnc = функция окна / нормально закрытый

- ImP = импульсный выход для измерения потока / выход сигнала

измерителя с предварительной установкой

-----OUT2-----

- Релейный выход

Hno = гистерезис / нормально открытый

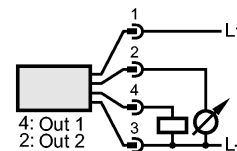
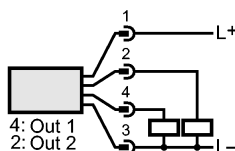
Hnc = гистерезис / нормально закрытый

Fno = функция окна / нормально открытый

Fnc = функция окна / нормально закрытый

- Аналоговый выход

I = Токовый выход (4...20 mA)



Примечания

Примечания	<p>1) по EN50178, SELV, PELV</p> <p>***) средний поток в пределах диапазона измерения потока</p> <p>****) при условиях согласно DIN ISO 2533 и при установке в трубы DN25</p> <p>scf = стандартный кубический фут</p> <p>scfh = стандартный кубический фут в час</p> <p>scfm = стандартный кубический фут в минуту</p> <p>MW = измеренная величина</p> <p>MEW = граничная величина измеряемого диапазона</p>
------------	--

**SD8001**

SDN11DGXFPKG/US-100

Датчики потока

Диапазоны измерений, показаний и настройки применительно к стандартной величине потока согласно DIN ISO 2533.
Для получения информации об установке и работе, пожалуйста, посмотрите инструкции.

Упаковочная величина [штука]

1