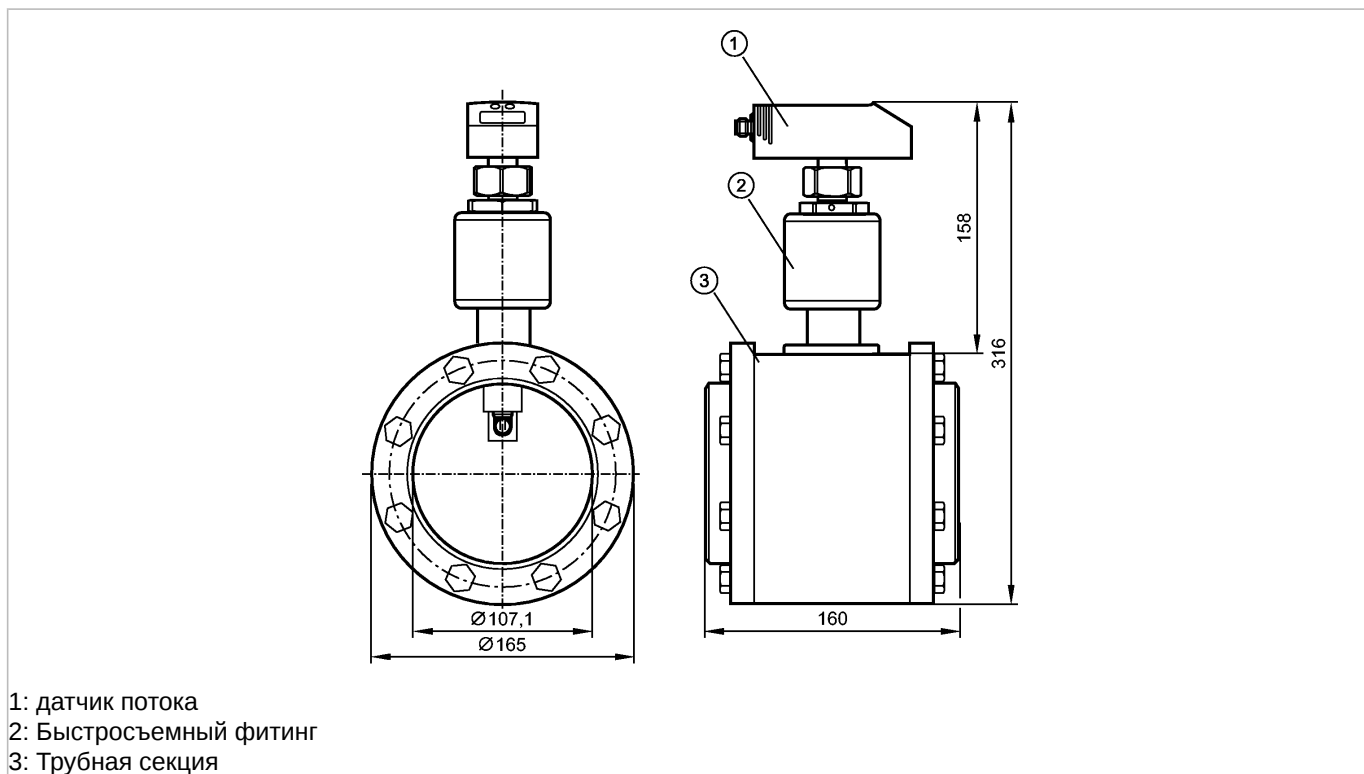


SDG107

SDG4"/METRIS PB DN100 SS LM

Датчики потока



- 1: датчик потока
- 2: Быстросъемный фитинг
- 3: Трубная секция



Made in Germany

Характеристики

Датчик расхода сжатого воздуха
Электрический разъем
Подключение к процессу: DN100
2 выхода OUT1 = переключение на выходе или импульс OUT2 = переключение на выходе, импульс или аналоговый сигнал
Суммирующая функция
Диапазон контроля
0...5320 Nm ³ /h
Диапазон измерения
15...4400 Nm ³ /h

Область применения

Применение	Сжатый воздух Качество воздуха (ISO 8573-1): Класс 141 (ошибка измерения: см. ниже, значение А) Класс 344 (ошибка измерения: см. ниже, значение В)
Предел прочности по давлению [бар]	16
Температура измеряемой среды [°C]	0...60

Электронные данные

Электрическое исполнение	DC PNP
Рабочее напряжение [V]	19...30 DC
Потребление тока [mA]	< 100
Класс защиты	III
Защита от переплюсовки	да

Выходы

SDG107

SDG4"/METRIS PB DN100 SS LM

Датчики потока

Выход	OUT1: NO / NC программируемый или импульсный OUT2: NO / NC программируемый, импульсный или аналоговый (4...20 мА масштабируемый)
Номинальный ток [mA]	2 x 250
Падение напряжения [V]	< 2
Защита от короткого замыкания	тактовый
Защита от перегрузок по току	да
Аналоговый выход	4...20 mA
Наиб.нагрузка [Ω]	< 500
Импульсный выход	Расходомер

Диапазон измерения / настройки

Контроль скорости потока	
Диапазон измерения [Nm³/h]	15...4400
Предел показаний [Nm³/h]	0...5320
Контроль моментального расхода	
Значение импульса	10 Nm³
Длина импульса [s]	0,1

Точность/ погрешность

Контроль скорости потока	
Точность [в % от диапазона]	A): ± (3% MW + 0,3% MEW) / B): ± (6% MW + 0,6% MEW)

Время реакции

готовность к работе после подключения питания [s]	0,5
Контроль скорости потока	
Время реакции [s]	< 0.1

Условия эксплуатации

Температура окружающей среды [°C]	0...60
Температура хранения [°C]	-20...85
Макс. допустимая относительная влажность воздуха [%]	90
Степень защиты	IP 65

Испытания / одобрения

Электромагнитная совместимость	EN 61000-4-2 ESD: 4 kV CD / 8 kV AD EN 61000-4-3 ВЧ излучение: 10 V/m EN 61000-4-4 Всплеск: 2 kV EN 61000-4-6 ВЧ проводимость: 10 V
Вибропрочность	DIN IEC 68-2-6: 5 g (55...2000 Hz)
MTTF [лет]	214

Механические данные

Подключение к процессу	DN100
Материалы корпуса в контакте с изм. средой	нерж. сталь (316S16); нерж. сталь V2A (1.4301); керамика стекло обработанное; РЕЕК; полиэстер; витон; алюминий анодное оксидирование; нерж.сталь (304)
Материал	пластик PBT-GF 20; PC (АРЕС); Makrolon; нерж. сталь V2A (1.4301); витон; Трубная секция: нерж.сталь (304)
Вес [kg]	15,11

электрическое подключение

Электрическое подсоединение	Разъём M12
-----------------------------	------------

SDG107

SDG4"/METRIS PB DN100 SS LM

Датчики потока

Назначение жил кабеля при подключении

Программирование для функции выхода

-----OUT1-----

- Переключение на выходе

Hno = гистеризис / нормально открыт

Hnc = гистеризис / нормально закрыт

Fno = функция окна / нормально открыто

Fnc = функция окна / нормально закрыто

- ImP = импульс на выходе датчика протока метр

-----OUT2-----

- Переключение на выходе

Hno = гистеризис / нормально открыт

Hnc = гистеризис / нормально закрыт

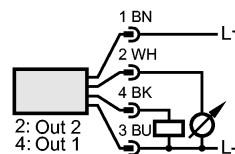
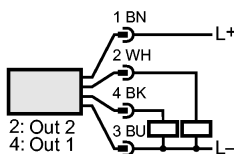
Fno = функция окна / нормально открыто

Fnc = функция окна / нормально закрыто

- ImP = импульс на выходе датчика протока метр

- Аналоговый выход

I = текущая производительность (4...20 mA)



Примечания

Примечания

MW = измеренная величина
 MEW = граничная величина измеряемого диапазона
 Диапазоны измерений, показаний и настройки применительно к стандартной величине потока согласно DIN ISO 2533.
 Для получения информации об установке и работе, пожалуйста, посмотрите инструкции.

Упаковочная величина [штука]

1