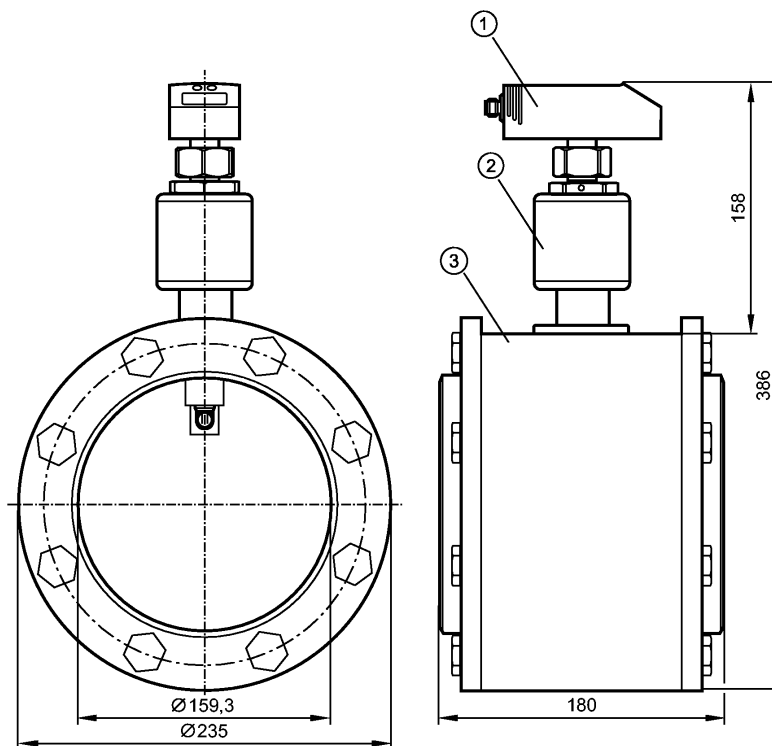


SDG157

SDG6"/METRIS PB DN150 SS LM

Датчики потока



- 1: датчик потока
- 2: Быстросъемный фитинг
- 3: Трубная секция



Made in Germany

Характеристики

Датчик расхода сжатого воздуха
Электрический разъём
Подключение к процессу: DN150
2 выхода OUT1 = переключение на выходе или импульс OUT2 = переключение на выходе, импульс или аналоговый сигнал
Суммирующая функция
Диапазон контроля 0...12000 Nm ³ /h
Диапазон измерения 33...10000 Nm ³ /h

Область применения

Применение	Сжатый воздух Качество воздуха (ISO 8573-1): Класс 141 (ошибка измерения: см. ниже, значение A) Класс 344 (ошибка измерения: см. ниже, значение B)
Предел прочности по давлению [бар]	16
Температура измеряемой среды [°C]	0...60

Электронные данные

Электрическое исполнение	DC PNP
Рабочее напряжение [V]	19...30 DC
Потребление тока [mA]	< 100
Класс защиты	III

SDG157

SDG6"/METRIS PB DN150 SS LM

Датчики потока

Защита от переполюсовки	да
Выходы	
Выход	OUT1: NO / NC программируемый или импульсный OUT2: NO / NC программируемый, импульсный или аналоговый (4...20 мА масштабируемый)
Номинальный ток [mA]	2 x 250
Падение напряжения [V]	< 2
Защита от короткого замыкания	тактовый
Защита от перегрузок по току	да
Аналоговый выход	4...20 mA
Наиб.нагрузка [Ω]	< 500
Импульсный выход	Расходомер
Диапазон измерения / настройки	
Контроль скорости потока	
Диапазон измерения [Nm³/h]	33...10000
Предел показаний [Nm³/h]	0...12000
Контроль моментального расхода	
Значение импульса	10 Nm³
Длина импульса [s]	0,1
Точность / погрешность	
Контроль скорости потока	
Точность [в % от диапазона]	A): ± (3% MW + 0,3% MEW) / B): ± (6% MW + 0,6% MEW)
Время реакции	
готовность к работе после подключения питания [s]	0,5
Контроль скорости потока	
Время реакции [s]	< 0.1
Условия эксплуатации	
Температура окружающей среды [°C]	0...60
Температура хранения [°C]	-20...85
Макс. допустимая относительная влажность воздуха [%]	90
Степень защиты	IP 65
Испытания / одобрения	
Электромагнитная совместимость	EN 61000-4-2 ESD: 4 kV CD / 8 kV AD EN 61000-4-3 ВЧ излучение: 10 V/m EN 61000-4-4 Всплеск: 2 kV EN 61000-4-6 ВЧ проводимость: 10 V
Вибропрочность	DIN IEC 68-2-6: 5 g (55...2000 Hz)
MTTF [лет]	214
Механические данные	
Подключение к процессу	DN150
Материалы корпуса в контакте с изм. средой	нерж. сталь (316S16); нерж. сталь V2A (1.4301); керамика стекло обработанное; PEEK; полиэстер; витон; алюминий анодное оксидирование; нерж.сталь (304)
Материал	пластик PBT-GF 20; PC (APEC); Makrolon; нерж. сталь V2A (1.4301); витон; Трубная секция: нерж.сталь (304)
Вес [kg]	27,67

SDG157

SDG6"/METRIS PB DN150 SS LM

Датчики потока

электрическое подключение

Электрическое подсоединение

Разъём M12

Назначение жил кабеля при подключении

Программирование для функции выхода

-----OUT1-----

- Переключение на выходе

H_{но} = гистерезис / нормально открыт

H_{нс} = гистерезис / нормально закрыт

F_{но} = функция окна / нормально

открыто

F_{нс} = функция окна / нормально

закрыто

- ImP = импульс на выходе датчика протока

метр

-----OUT2-----

- Переключение на выходе

H_{но} = гистерезис / нормально открыт

H_{нс} = гистерезис / нормально закрыт

F_{но} = функция окна / нормально

открыто

F_{нс} = функция окна / нормально

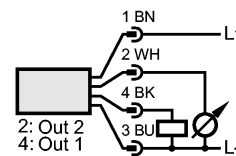
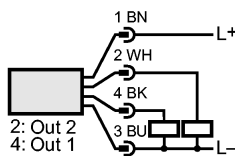
закрыто

- ImP = импульс на выходе датчика протока

метр

- Аналоговый выход

I = текущая производительность (4...20 mA)



Примечания

Примечания

MW = измеренная величина

MEW = граничная величина измеряемого диапазона

Диапазоны измерений, показаний и настройки применительно к стандартной величине потока согласно DIN ISO 2533.

Для получения информации об установке и работе, пожалуйста, посмотрите инструкции.

Упаковочная величина

[штука]

1