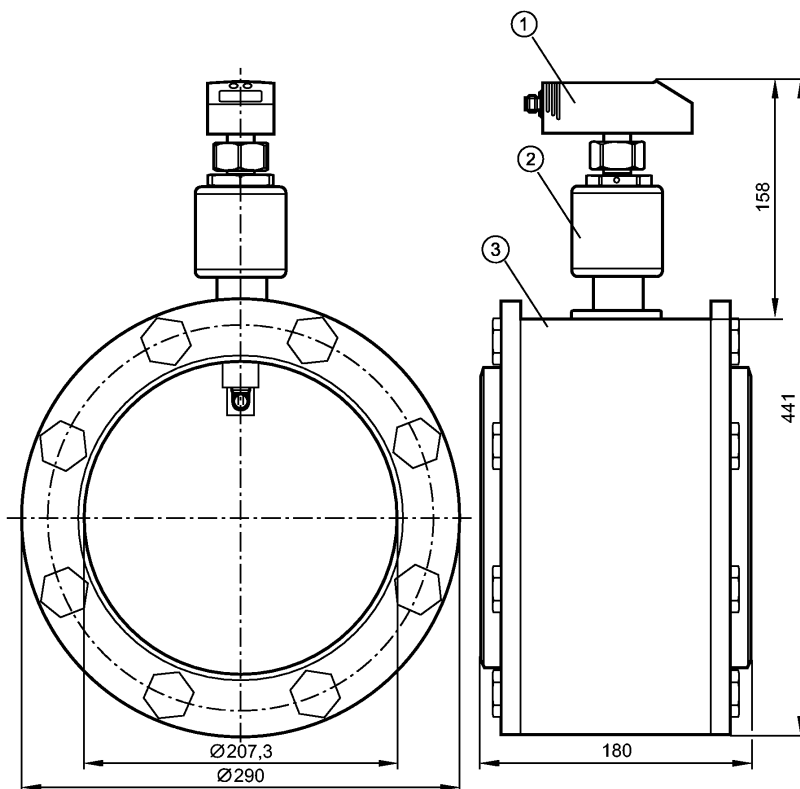


**SDG202**

SDG8"(DN200)metris PB DN200 LM

**Датчики потока**



- 1: датчик потока
- 2: Быстросъемный фитинг
- 3: Трубная секция

Made in Germany



**Характеристики**

Датчик расхода сжатого воздуха
Электрический разъем
Подключение к процессу: DN200
2 выхода
OUT1 = переключение на выходе или импульс
OUT2 = переключение на выходе, импульс или аналоговый сигнал
Суммирующая функция
Диапазон контроля
0...21000 Nm <sup>3</sup> /h
Диапазон измерения
58...17500 Nm <sup>3</sup> /h

**Область применения**

Применение	Сжатый воздух Качество воздуха (ISO 8573-1): Класс 141 (ошибка измерения: см. ниже, значение A) Класс 344 (ошибка измерения: см. ниже, значение B)
Предел прочности по давлению [бар]	16
Температура измеряемой среды [°C]	0...60

**Электронные данные**

Электрическое исполнение	DC PNP
Рабочее напряжение [V]	19...30 DC
Потребление тока [mA]	< 100

**SDG202**

SDG8"(DN200)metris PB DN200 LM

**Датчики потока**

Класс защиты	III
Защита от переполюсовки	да

**Выходы**

Выход	OUT1: NO / NC программируемый или импульсный OUT2: NO / NC программируемый, импульсный или аналоговый (4...20 мА масштабируемый)
Номинальный ток [mA]	2 x 250
Падение напряжения [V]	< 2
Защита от короткого замыкания	тактовый
Защита от перегрузок по току	да
Аналоговый выход	4...20 mA
Наиб.нагрузка [Ω]	< 500
Импульсный выход	Расходомер

**Диапазон измерения / настройки**

Контроль скорости потока	
Диапазон измерения [Nm <sup>3</sup> /h]	58...17500
Предел показаний [Nm <sup>3</sup> /h]	0...21000
Контроль моментального расхода	
Значение импульса	10 Nm <sup>3</sup>
Длина импульса [s]	0,1

**Точность / погрешность**

Контроль скорости потока	
Точность [в % от диапазона]	A): ± (3% MW + 0,3% MEW) / B): ± (6% MW + 0,6% MEW)

**Время реакции**

готовность к работе после подключения питания [s]	0,5
Контроль скорости потока	
Время реакции [s]	< 0.1

**Условия эксплуатации**

Температура окружающей среды [°C]	0...60
Температура хранения [°C]	-20...85
Макс. допустимая относительная влажность воздуха [%]	90
Степень защиты	IP 65

**Испытания / одобрения**

Электромагнитная совместимость	EN 61000-4-2 ESD: 4 kV CD / 8 kV AD EN 61000-4-3 ВЧ излучение: 10 V/m EN 61000-4-4 Всплеск: 2 kV EN 61000-4-6 ВЧ проводимость: 10 V
Вибропрочность	DIN IEC 68-2-6: 5 g (55...2000 Hz)
MTTF [лет]	214

**Механические данные**

Подключение к процессу	DN200
Материалы корпуса в контакте с изм. средой	нерж. сталь (316S16); нерж. сталь V2A (1.4301); керамика стекло обработанное; PEEK; полиэстер; витон; алюминий анодное оксидирование; сталь гальванизированный

**SDG202**

SDG8"(DN200)metris PB DN200 LM

**Датчики потока**

Материал	пластик PBT-GF 20; PC (APEC); Makrolon; нерж. сталь V2A (1.4301); витон; Трубная секция: сталь гальванизированный
Вес [kg]	40

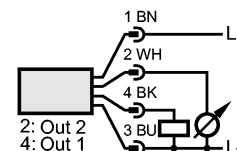
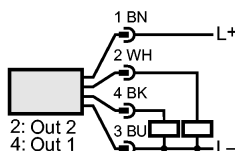
**электрическое подключение**

Электрическое подсоединение	Разъём M12
-----------------------------	------------

**Назначение жил кабеля при подключении**

Программирование для функции выхода  
-----OUT1-----

- Переключение на выходе
- Hno = гистеризис / нормально открыт
- Hnc = гистеризис / нормально закрыт
- Fno = функция окна / нормально открыто
- Fnc = функция окна / нормально закрыто
- ImP = импульс на выходе датчика протока метр



-----OUT2-----

- Переключение на выходе
- Hno = гистеризис / нормально открыт
- Hnc = гистеризис / нормально закрыт
- Fno = функция окна / нормально открыто
- Fnc = функция окна / нормально закрыто
- ImP = импульс на выходе датчика протока метр
- Аналоговый выход
- I = текущая производительность (4...20 mA)



**Примечания**

Примечания	MW = измеренная величина MEW = граничная величина измеряемого диапазона Диапазоны измерений, показаний и настройки применительно к стандартной величине потока согласно DIN ISO 2533. Для получения информации об установке и работе, пожалуйста, посмотрите инструкции.
------------	---

Упаковочная величина [штука]	1
------------------------------	---