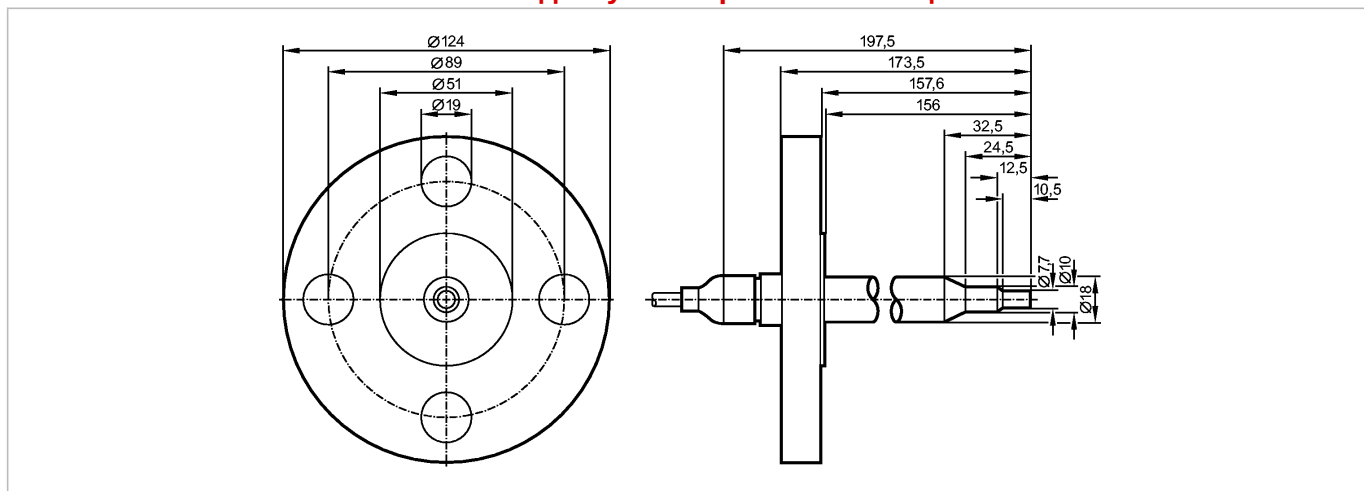


более недоступно - архивная позиция



Made in Germany

Характеристики

Датчик потока для подключения к устройствам обработки сигнала

Цилиндрический корпус Ø 18 mm

Кабель

Подключение к процессу: ANSIB 16.5 (1 in; 300 lb/sq.in)

температура окружающей среды -20...70 °C

Сертификат АTEX

группа II, категория 2G

Область применения

Применение Жидкие или газообразные среды

Предел прочности по давлению [бар] 30

Температура измеряемой среды [°C] -20...70

Электронные данные

Подключение к вторичному преобразователю VS2000 Exi (PTB 01 ATEX 2075)

Диапазон измерения / настройки

Жидкости

Настройка параметров в пределах [cm/s] 3...300

Макс. чувствительность [cm/s] 3...60

Газы

Настройка параметров в пределах [cm/s] 200...2000

Макс. чувствительность [cm/s] 200...800

Точность/ погрешность

Макс.температурный градиент (скорость изменения темп. среды) [K/min] 15

Время реакции

Время реакции [s] 1...10

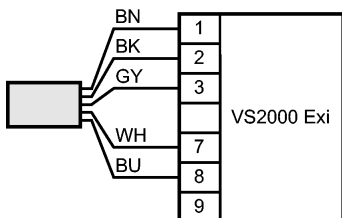
Условия эксплуатации

Степень защиты IP 67

SF521A

SFG18ABB/2G /6M

Датчики потока

Испытания / одобрения	
Сертификат	DMT 03 ATEX E091 IECEX BVS 06.0007
Маркировка прибора	Ex II 2G Ex ia IIC T4 Gb
Ударопрочность	DIN IEC 68-2-27: 40 g (11 ms)
Вибропрочность	DIN IEC 68-2-6: 10 g (55...2000 Hz)
MTTF [лет]	8272
Классификация безопасности	
Собственная ёмкость [нF]	1,2
Самоиндуктивность [μH]	6
Классификация по температуре	T4
Механические данные	
Подключение к процессу	ANSIB 16.5 (1 in; 300 lb/sq.in)
Материалы корпуса в контакте с изм. средой	нерж. сталь V4A (1.4404)
Материал	нерж. сталь V4A (1.4404)
Длина щупа L [mm]	156
Вес [kg]	2,665
электрическое подключение	
Электрическое подсоединение	TPE-S-Кабель / 6 m; 5 x 0,34 mm ²
Макс. длина проводки [m]	100 (5 x 0,5mm ²)
Назначение жил кабеля при подключении	
Цвета жил	
BN	коричневый
BU	синий
BK	чёрный
WH	белый
GY	серый
	
Примечания	
Примечания	Типовое испытание согласно 94/9/ЕС (ATEX) учитывает только атмосферные условия (0,8...1,1 bar) в расчётах. При давлениях вне этих рамок применение должно быть обосновано и согласовано пользователем. Руководствуйтесь инструкциями по эксплуатации и сертификатом о типовом испытании.
Упаковочная величина [штука]	1