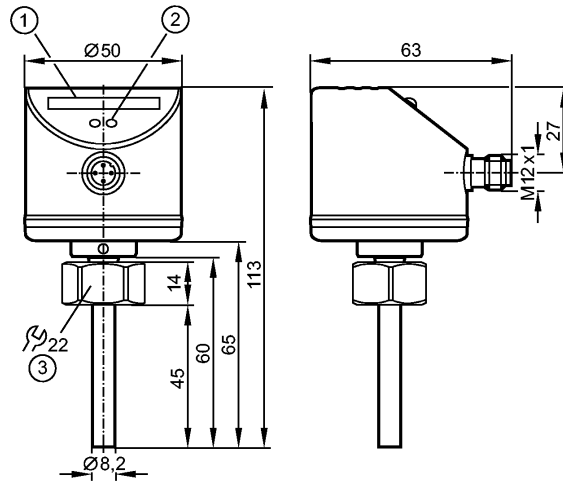


SI0521

SID10ADBFPKG/US-100

Датчики потока



- 1: Светодиодный дисплей
- 2: Кнопка настройки
- 3: момент затяжки 25 Нм

Made in Germany



Характеристики

Датчик потока	
Компактная конструктивная форма с использованием сменных переходников	
Подключение к процессу: Внутренняя резьба M18 x 1,5 для адаптера	
Длина щупа: 45 mm	
2 выхода	
Настройка параметров в пределах: 3...300 cm/s	

Область применения

Применение	жидкости
Давление разрыва [MPa]	30
Номинальное давление [MPa]	7,5
Температура измеряемой среды [°C]	-15...70

Электронные данные

Электрическое исполнение	DC PNP
Рабочее напряжение [V]	24 DC; (18...32 DC)
Потребление тока [mA]	< 60
Класс защиты	III
Защита от переплюсовки	да

Выходы

Выход	2 x NO / NC, программируемый
Номинальный ток [mA]	2 x 250
Падение напряжения [V]	< 2,5
Защита от короткого замыкания	тактовый
Защита от перегрузок по току	да

Диапазон измерения / настройки

Настройка параметров в пределах [cm/s]	3...300
Макс. чувствительность [cm/s]	3...100

Точность/ погрешность

SI0521

SID10ADBFPKG/US-100

Датчики потока

Погрешность точки переключения	[cm/s]	± 10 *)
Гистерезис	[cm/s]	2...5 *)
Воспроизводимость	[% от Sr]	1...5 *)
Дрейф температуры	[cm/s x 1/K]	0,1 **)
Макс.температурный градиент (скорость изменения темп. среды)	[K/min]	300

Время реакции

готовность к работе после подключения питания	[s]	10
Время реакции	[s]	1...10

Программное обеспечение / Программирование

Настройка точки переключения	программирующие кнопки
------------------------------	------------------------

Условия эксплуатации

Температура окружающей среды	[°C]	-25...80
Температура хранения	[°C]	-25...100
Степень защиты		IP 67

Испытания / одобрения

Электромагнитная совместимость	DIN EN 61000-4-2 ESD: 6 kV CD / 8 kV AD DIN EN 61000-4-3 HF излучение: 10 V/m DIN EN 61000-4-4 разрыв: 2 kV DIN EN 61000-4-5 Surge: 0,5 kV / 1 kV DIN EN 61000-4-6 ВЧ проводимость: 10 V
Ударопрочность	DIN EN 60068-2-27 50 g (11 ms)
Вибропрочность	DIN EN 60068-2-6 1,6 mm (2...25 Hz) / 20 g (25...2000 Hz)
MTTF	[лет] 267

Механические данные

Подключение к процессу	Внутренняя резьба M18 x 1,5 для адаптера
Материалы корпуса в контакте с изм. средой	нерж. сталь V4A (1.4404); O-кольцо: FKM 8 x 1,5 gr 80° Shore A
Материал	нерж. сталь V4A (1.4404); V2A (1.4310); PC (Поликарбонат); пластик PBT-GF 20; EPDM/X
Длина щупа L	[mm] 45
Вес	[kg] 0,21

Дисплеи / Элементы управления

Функции дисплея	LED 10 светодиодов, трёх цветов
-----------------	---------------------------------

электрическое подключение

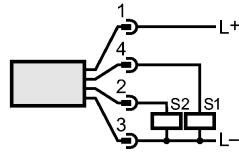
Электрическое подсоединение	Разъём M12
-----------------------------	------------

Назначение жил кабеля при подключении

SI0521

SID10ADBFPKG/US-100

Датчики потока



Примечания

Примечания

*) для воды; 5...100 см/с; 25°C (заводская установка)

***) для воды; 5...100 см/с; 15...70°C

Упаковочная величина

[штука]

1