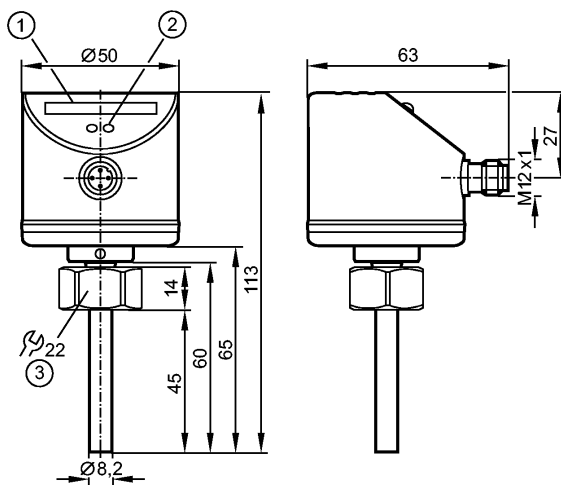


SI0556

SID10ADBFPKG/US

Датчики потока



- 1: Светодиодный дисплей
- 2: Кнопка настройки
- 3: момент затяжки 25 Нм

Made in Germany



Характеристики

Датчик потока

Компактная конструктивная форма с использованием сменных переходников

Подключение к процессу: Внутренняя резьба M18 x 1,5 для адаптера

Длина щупа: 45 mm

2 выхода

S1: контроль потока и температуры

S2: контроль температуры

Настройка параметров в пределах: 3...300 cm/s (Жидкие среды)

Область применения

Применение Жидкие или газообразные среды

Предел прочности по давлению [бар] 300

Температура измеряемой среды [°C] -25...80

Электронные данные

Электрическое исполнение DC PNP

Рабочее напряжение [V] 19...36 DC

Потребление тока [mA] < 60

Класс защиты III

Защита от переполюсовки да

Выходы

Выход 2 x NO / NC, программируемый

Номинальный ток [mA] 2 x 250

Падение напряжения [V] < 2,5

Защита от короткого замыкания тактовый

Защита от перегрузок по току да

Диапазон измерения / настройки

Жидкости

Настройка параметров в пределах [cm/s] 3...300

SI0556

SID10ADBFPKG/US

Датчики потока

| | | |
|---------------------------------|--------|------------|
| Макс. чувствительность | [cm/s] | 3...100 |
| Газы | | |
| Настройка параметров в пределах | [cm/s] | 200...3000 |
| Макс. чувствительность | [cm/s] | 200...800 |
| Контроль температуры | | |
| Настройка параметров в пределах | [°C] | 2...80 |

Точность/ погрешность

| | | |
|--|--------------|-----------------------------------|
| Погрешность точки переключения | [cm/s] | $\pm 2... \pm 10$ *) |
| Гистерезис | [cm/s] | 2...5 *) |
| Воспроизводимость | [cm/c] | 1...5 *) |
| Дрейф температуры | [cm/s x 1/K] | 0,1 **) |
| Макс.температурный градиент (скорость изменения темп. среды) | [K/min] | 300 |
| Контроль температуры | | |
| Погрешность точки переключения | [K] | ± 3 ($v > 5\text{cm/s}$ ***) |
| Гистерезис | [K] | 2 |
| Воспроизводимость | [K] | ± 2 |
| Время срабатывания, температура (тип.) | [s] | 5 |
| Разрешение | [K] | 1 |

Время реакции

| | | |
|---|-----|--------|
| готовность к работе после подключения питания | [s] | 10 |
| Время реакции | [s] | 1...10 |

Программное обеспечение / Программирование

| | |
|------------------------------|------------------------|
| Настройка точки переключения | программирующие кнопки |
|------------------------------|------------------------|

Условия эксплуатации

| | | |
|------------------------------|------|-----------|
| Температура окружающей среды | [°C] | -25...80 |
| Температура хранения | [°C] | -25...100 |
| Степень защиты | | IP 67 |

Испытания / одобрения

| | |
|--------------------------------|--|
| Электромагнитная совместимость | EN 61000-4-2 ESD: 4 kV CD / 8 kV AD EN 61000-4-3 ВЧ излучение: 10 V/m EN 61000-4-4 Всплеск: 2 kV EN 61000-4-6 ВЧ проводимость: 10 V |
| Ударопрочность | DIN IEC 68-2-27: 50 g (11 ms) |
| Вибропрочность | DIN EN 60068-2-6 20 g (55...2000 Hz) |
| MTTF | [лет] 277 |

Механические данные

| | |
|--|--|
| Подключение к процессу | Внутренняя резьба M18 x 1,5 для адаптера |
| Материалы корпуса в контакте с изм. средой | нерж.сталь 316L / 1.4404; O-кольцо: FKM 8 x 1,5 gr 80° Shore A |

SI0556

SID10ADBFPKG/US

Датчики потока

| | | |
|-------------------|--|-------|
| Материал | нерж.сталь 316L / 1.4404; V2A / 301 / 1.4310; PC (Поликарбонат); пластик PBT-GF 20; EPDM/X | |
| Длина щупа L [mm] | | 45 |
| Вес [kg] | | 0,235 |

Дисплеи / Элементы управления

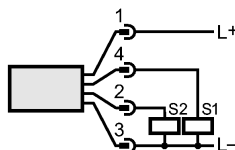
| | | |
|-----------------|-----|-----------------------------|
| Функции дисплея | LED | 10 светодиодов, трёх цветов |
|-----------------|-----|-----------------------------|

электрическое подключение

| | | |
|-----------------------------|------------|--|
| Электрическое подсоединение | Разъём M12 | |
|-----------------------------|------------|--|

Назначение жил кабеля при подключении

S1: контроль потока и температуры
 S2: контроль температуры



Примечания

| | | |
|------------|--|--|
| Примечания | *) для воды; 5...100 см/с; 25°C (заводская установка) **) для воды; 5...100 см/с; 10...70°C ***) для жидкостей | |
|------------|--|--|

| | | |
|------------------------------|---|--|
| Упаковочная величина [штука] | 1 | |
|------------------------------|---|--|