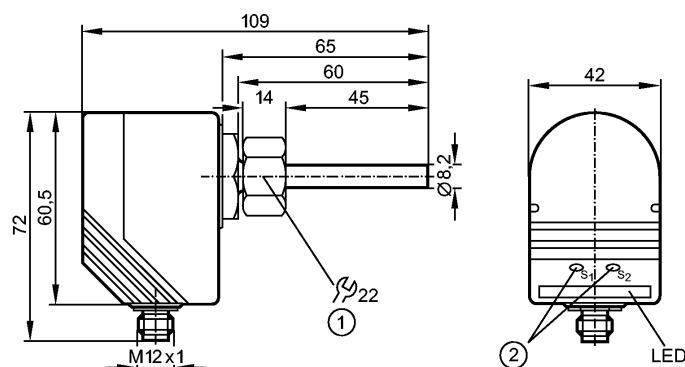


SI1010

SID10ADBFPKG/US

Датчики потока

заменено на: SI5010



- 1: внутренняя резьба M18 x 1,5
- 2: кнопки для настройки

Made in Germany



Характеристики

Датчик потока

Компактная конструктивная форма с использованием сменных переходников

Подключение к процессу: Внутренняя резьба M18 x 1,5 для адаптера

Длина щупа: 45 mm

Короткое время отклика

Настройка параметров в пределах: 3...300 cm/s (Жидкие среды)

Область применения

Применение	хладагент / масло в инструментальных машинах
Предел прочности по давлению [бар]	300
Температура измеряемой среды Жидкости [°C]	-25...80
Температура измеряемой среды Газы [°C]	-

Электронные данные

Электрическое исполнение	DC PNP
Рабочее напряжение [V]	20...36 DC 1)
Потребление тока [mA]	< 100
Защита от переплюсовки	да

Выходы

Выход	NO / NC программируемый
Номинальный ток [mA]	400
Падение напряжения [V]	< 2,5
Защита от короткого замыкания	тактовый
Защита от перегрузок по току	да

Диапазон измерения / настройки

Жидкости	
Настройка параметров в пределах [cm/s]	3...300
Макс. чувствительность [cm/s]	3...60
Газы	

SI1010

SID10ADBFPKG/US

Датчики потока

Настройка параметров в пределах	[cm/s]	-
---------------------------------	--------	---

Макс. чувствительность	[cm/s]	-
------------------------	--------	---

Точность/ погрешность

Макс.температурный градиент (скорость изменения темп. среды)	[K/min]	300
--	---------	-----

Время реакции

готовность к работе после подключения питания	[s]	15 *)
---	-----	-------

Время реакции	[s]	1...2 **)
---------------	-----	-----------

Программное обеспечение / Программирование

Настройка точки переключения	программирующие кнопки
------------------------------	------------------------

Условия эксплуатации

Температура окружающей среды	[°C]	-25...80
------------------------------	------	----------

Степень защиты		IP 67
----------------	--	-------

Испытания / одобрения

Ударопрочность	DIN IEC 68-2-27:	50 g (11 ms)
----------------	------------------	--------------

Вибропрочность	DIN EN 60068-2-6	20 g (55...2000 Hz)
----------------	------------------	---------------------

MTTF	[лет]	258
------	-------	-----

Механические данные

Подключение к процессу	Внутренняя резьба M18 x 1,5 для адаптера
------------------------	--

Материалы корпуса в контакте с изм. средой	нерж. сталь V4A (1.4404); O-кольцо: FKM 8 x 1,5 gr 80° Shore A
--	--

Материал	пластик PBT-GF 20
----------	-------------------

Длина щупа L	[mm]	45
--------------	------	----

Вес	[kg]	0,292
-----	------	-------

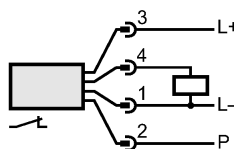
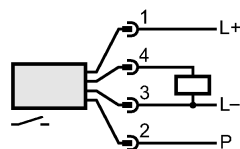
Дисплеи / Элементы управления

Функции дисплея	LED	10 светодиодов, трёх цветов
-----------------	-----	-----------------------------

электрическое подключение

Электрическое подсоединение	Разъём M12
-----------------------------	------------

Назначение жил кабеля при подключении



P = провод программирования (для дистанционной настройки)

Примечания

Примечания	<p>1) по EN50178, SELV, PELV</p> <p>*) оптическая индикация</p> <p>***) для температурного градиента 1 K/min</p>
------------	--

Упаковочная величина	[штука]	1
----------------------	---------	---



SI1010

SID10ADBFPKG/US

Датчики потока

заменено на: SI5010