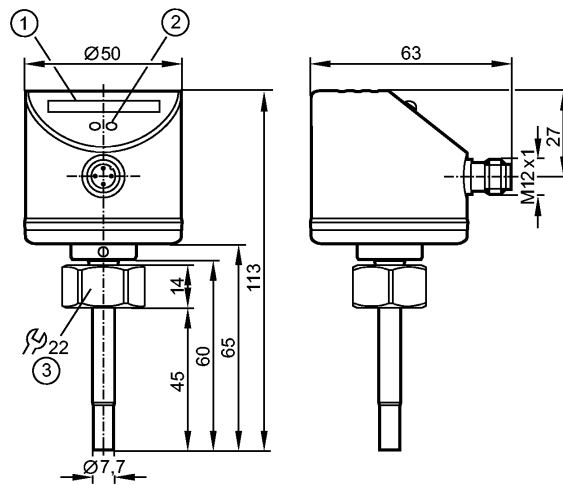


SI500A

SID10ABBFPKG/US-100

Датчики потока



- 1: Светодиодный дисплей
- 2: Кнопка настройки
- 3: момент затяжки 25 Нм

Made in Germany



Характеристики

Датчик потока

Компактная конструктивная форма с использованием сменных переходников

Подключение к процессу: Внутренняя резьба M18 x 1,5 для адаптера

Длина щупа: 45 mm

Сертификат АТЕХ

группа II, категория 3D/3G

Настройка параметров в пределах: 3...300 cm/s (Жидкие среды)

Область применения

Применение Жидкие или газообразные среды

Предел прочности по давлению [бар] 30

Температура измеряемой среды [°C] -25...80

Электронные данные

Электрическое исполнение DC PNP

Рабочее напряжение [V] 19...36 DC

Потребление тока [mA] < 60

Класс защиты III

Защита от переполюсовки да

Выходы

Выход NO / NC программируемый

Номинальный ток [mA] 250

Падение напряжения [V] < 2,5

Защита от короткого замыкания тактовый

Защита от перегрузок по току да

Диапазон измерения / настройки

Жидкости

Настройка параметров в пределах [cm/s] 3...300

SI500A

SID10ABVFPKG/US-100

Датчики потока

Макс. чувствительность	[cm/s]	3...100
Газы		
Настройка параметров в пределах	[cm/s]	200...3000
Макс. чувствительность	[cm/s]	200...800

Точность / погрешность

Погрешность точки переключения	[cm/s]	$\pm 2... \pm 10$ *)
Гистерезис	[cm/s]	2...5 *)
Воспроизводимость	[cm/s]	1...5 *)
Дрейф температуры	[cm/s x 1/K]	0,1 **)
Макс.температурный градиент (скорость изменения темп. среды)	[K/min]	300

Время реакции

готовность к работе после подключения питания	[s]	10
Время реакции	[s]	1...10

Программное обеспечение / Программирование

Настройка точки переключения	программирующие кнопки
------------------------------	------------------------

Условия эксплуатации

Температура окружающей среды	[°C]	-20...60
Температура хранения	[°C]	-25...100
Степень защиты		IP 67

Испытания / одобрения

Маркировка прибора	Ex II 3D Ex tc IIIC T95°C Dc X Ex II 3G Ex nA IIC T4 Gc X	
Электромагнитная совместимость	EN 61000-4-2 ESD:	4 kV CD / 8 kV AD
	EN 61000-4-3 ВЧ излучение:	10 V/m
	EN 61000-4-4 Всплеск:	2 kV
	EN 61000-4-6 ВЧ проводимость:	10 V
Ударопрочность	DIN IEC 68-2-27:	50 g (11 ms)
Вибропрочность	DIN EN 60068-2-6	20 g (55...2000 Hz)
MTTF	[лет]	298

Механические данные

Подключение к процессу	Внутренняя резьба M18 x 1,5 для адаптера	
Материалы корпуса в контакте с изм. средой	нерж.сталь 316L / 1.4404; O-кольцо: FKM 8 x 1,5 gr 80° Shore A	
Материал	нерж.сталь 316L / 1.4404; V2A / 301 / 1.4310; PC (Поликарбонат); пластик PBT-GF 20; EPDM/X	
Длина щупа L	[mm]	45
Вес	[kg]	0,252

Дисплей / Элементы управления

Функции дисплея	LED	10 светодиодов, трёх цветов
-----------------	-----	-----------------------------

электрическое подключение

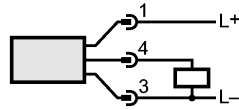
Электрическое подсоединение	Разъём M12	
-----------------------------	------------	--

Назначение жил кабеля при подключении

SI500A

SID10ABBFPKG/US-100

Датчики потока



Примечания

Примечания

*) для воды; 5...100 см/с; 25°C (заводская установка)

***) для воды; 5...100 см/с; 10...70°C

Упаковочная величина

[штука]

1