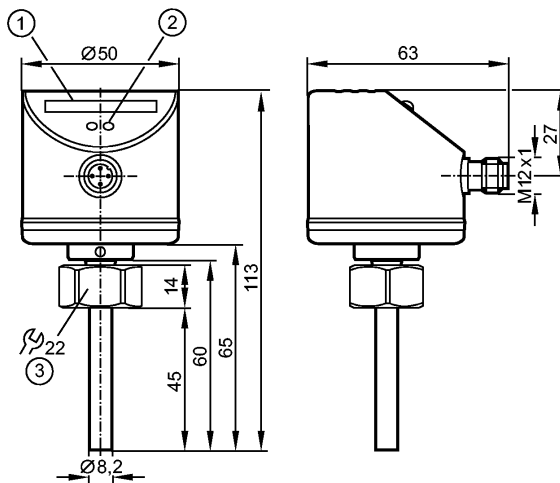


SI5011

SID10ADBFNKG/US-100

Датчики потока



- 1: Светодиодный дисплей
- 2: Кнопка настройки
- 3: момент затяжки 25 Нм

Made in Germany



**Характеристики**

Датчик потока	
Компактная конструктивная форма с использованием сменных переходников	
Подключение к процессу: Внутренняя резьба M18 x 1,5 для адаптера	
Длина щупа: 45 mm	
Максимально допустимое давление: 300 bar	
Настройка параметров в пределах: 3...300 cm/s (Жидкие среды)	

**Область применения**

Применение	Жидкие или газообразные среды
Предел прочности по давлению [бар]	300
Температура измеряемой среды [°C]	-25...80

**Электронные данные**

Электрическое исполнение	DC NPN
Рабочее напряжение [V]	19...36 DC
Потребление тока [mA]	< 60
Класс защиты	III
Защита от переплюсовки	да

**Выходы**

Выход	NO / NC программируемый
Номинальный ток [mA]	250
Падение напряжения [V]	< 2,5
Защита от короткого замыкания	тактовый
Защита от перегрузок по току	да

**Диапазон измерения / настройки**

Жидкости	
Настройка параметров в пределах [cm/s]	3...300
Макс. чувствительность [cm/s]	3...100
Газы	

## SI5011

SID10ADBFNKG/US-100

Датчики потока

Настройка параметров в пределах	[cm/s]	200...3000
Макс. чувствительность	[cm/s]	200...800

### Точность/ погрешность

Погрешность точки переключения	[cm/s]	$\pm 2... \pm 10$ *)
Гистерезис	[cm/s]	2...5 *)
Воспроизводимость	[cm/s]	1...5 *)
Дрейф температуры	[cm/s x 1/K]	0,1 **)
Макс.температурный градиент (скорость изменения темп. среды)	[K/min]	300

### Время реакции

готовность к работе после подключения питания	[s]	10
Время реакции	[s]	1...2 ***) / 1...10 ****)

### Программное обеспечение / Программирование

Настройка точки переключения	программирующие кнопки
------------------------------	------------------------

### Условия эксплуатации

Температура окружающей среды	[°C]	-25...80
Температура хранения	[°C]	-25...100
Степень защиты		IP 67

### Испытания / одобрения

Электромагнитная совместимость	EN 61000-4-2 ESD: 4 kV CD / 8 kV AD EN 61000-4-3 ВЧ излучение: 10 V/m EN 61000-4-4 Всплеск: 2 kV EN 61000-4-6 ВЧ проводимость: 10 V
Ударопрочность	DIN IEC 68-2-27: 50 g (11 ms)
Вибропрочность	DIN EN 60068-2-6 20 g (55...2000 Hz)
MTTF	[лет] 271

### Механические данные

Подключение к процессу	Внутренняя резьба M18 x 1,5 для адаптера
Материалы корпуса в контакте с изм. средой	нерж.сталь 316L / 1.4404; O-кольцо: FKM 8 x 1,5 gr 80° Shore A
Материал	нерж.сталь 316L / 1.4404; V2A / 301 / 1.4310; PC (Поликарбонат); пластик PBT-GF 20; EPDM/X
Длина щупа L	[mm] 45
Вес	[kg] 0,238

### Дисплей / Элементы управления

Функции дисплея	LED 10 светодиодов, трёх цветов
-----------------	---------------------------------

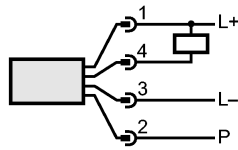
### электрическое подключение

Электрическое подсоединение	Разъём M12
-----------------------------	------------

### Назначение жил кабеля при подключении

**SI5011**

SID10ADB FNKG/US-100

**Датчики потока**

P = провод программирования (для дистанционной настройки)

**Примечания**

Примечания

- \*) для воды; 5...100 см/с; 25°C (заводская установка)
- \*\*) для воды; 5...100 см/с; 10...70°C
- \*\*\*) для жидкостей и температурного градиента 1 K/min
- \*\*\*\*) для газов

Упаковочная величина

[штука]

1