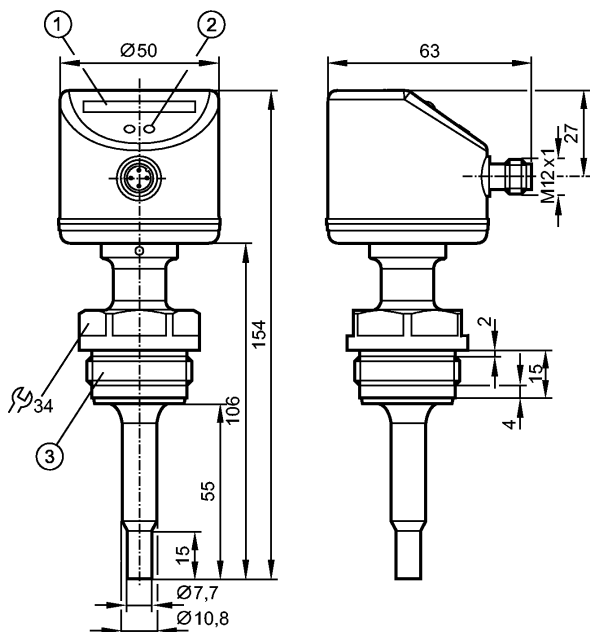


**SI6800**

SIR11ABBFPKG/US-100-IPF

**Датчики потока**



- 1: Светодиодный дисплей
- 2: Кнопка настройки
- 3: Резьба G1/Aseptoflex Vario



Made in Germany

**ЕС 1935/2004**

**Характеристики**

Датчик потока	
Подключение к процессу: G 1 A / Aseptoflex Vario	
Длина щупа: 55 mm	
Настройка параметров в пределах: 3...300 cm/s (Жидкие среды)	

**Область применения**

Применение	Область гигиены
Предел прочности по давлению [бар]	30
Температура измеряемой среды [°C]	-25...95 ***)

**Электронные данные**

Электрическое исполнение	DC PNP
Рабочее напряжение [V]	19...36 DC
Потребление тока [mA]	< 60
Класс защиты	III
Защита от переполюсовки	да

**Выходы**

Выход	NO / NC программируемый
Номинальный ток [mA]	250
Падение напряжения [V]	< 2,5
Защита от короткого замыкания	тактовый
Защита от перегрузок по току	да

**Диапазон измерения / настройки**

Жидкости

**SI6800**

SIR11ABVFPKG/US-100-IPF

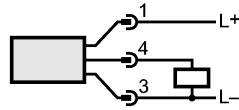
**Датчики потока**

Настройка параметров в пределах	[cm/s]	3...300
Макс. чувствительность	[cm/s]	3...100
<b>Газы</b>		
Настройка параметров в пределах	[cm/s]	200...3000
Макс. чувствительность	[cm/s]	200...800
<b>Точность/ погрешность</b>		
Погрешность точки переключения	[cm/s]	$\pm 2... \pm 10$ *)
Гистерезис	[cm/s]	2...5 *)
Воспроизводимость	[% от Sr]	1...5 *)
Макс.температурный градиент (скорость изменения темп. среды)	[K/min]	300
<b>Время реакции</b>		
готовность к работе после подключения питания	[s]	10
Время реакции	[s]	1...10
<b>Программное обеспечение / Программирование</b>		
Настройка точки переключения		программирующие кнопки
<b>Условия эксплуатации</b>		
MAWP (для применений согласно CRN)	[bar]	30
Температура окружающей среды	[°C]	-25...60
Степень защиты		IP 67 / IP 69K
<b>Испытания / одобрения</b>		
Электромагнитная совместимость		DIN EN 61000-6-2 DIN EN 61000-6-3
Ударопрочность		DIN EN 60068-2-27 50 g (11 ms)
Вибропрочность		DIN EN 60068-2-6 10 g (55...2000 Hz)
MTTF	[лет]	298
<b>Механические данные</b>		
Подключение к процессу		G 1 A / Aseptoflex Vario
Материалы корпуса в контакте с изм. средой		нерж. сталь (316L); Характеристики поверхности: Ra < 0,4 / Rz 4
Материал		нерж. сталь V4A (1.4404); PC (Поликарбонат); пластик PBT-GF 20; EPDM/X; уплотнение: FKM
Длина щупа L	[mm]	55
Вес	[kg]	0,43
<b>Дисплей / Элементы управления</b>		
Функции дисплея	LED	10 светодиодов, трёх цветов
<b>электрическое подключение</b>		
Электрическое подсоединение		Разъём M12; позолоченные контакты
<b>Назначение жил кабеля при подключении</b>		

## SI6800

SIR11ABBFPKG/US-100-IPF

Датчики потока



### Примечания

Примечания

\*) для воды; 5...100 см/с; 25°C (заводская установка)

\*\*\*) для воды; 5...100 см/с; 10...70°C

\*\*\*) ...140°C для процессов обработки SIP

Упаковочная величина

[штука]

1

### Другие данные

Температурный дрейф [см/с x 1/К]

0,1 \*\*)