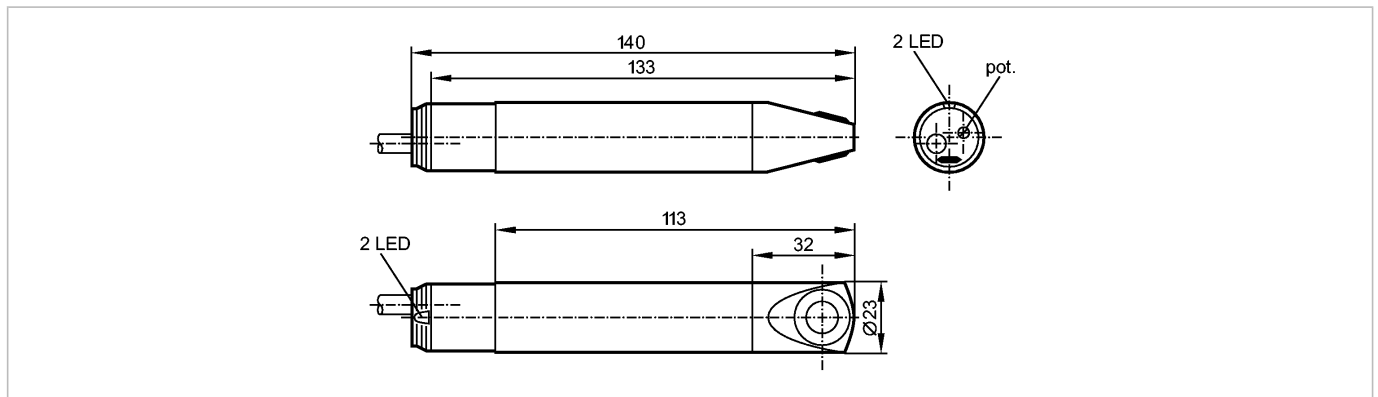


**SL0101**

SLG23CEEAKO/PH

**Датчики потока**



CE

Made in Germany

**Характеристики**

Датчик расхода воздуха

Цилиндрический корпус

Подключение к процессу: Ø 23 mm

**Область применения**

Предел прочности по давлению [бар]

1

Температура измеряемой среды  
Газы [°C]

-10...50

**Электронные данные**

Электрическое исполнение

AC/DC

Рабочее напряжение [V]

80...250 AC (47...63 Hz AC) / 90...250 DC

Мощность [VA]

3

Защита от перепутывания полярности

нет

**Выходы**

Выход

с потоком реле замыкается

Предельная нагрузка на выход

3 A (30 V DC / 250 V AC)

Защита от короткого замыкания

нет

Защита от перегрузок по току

нет

**Диапазон измерения / настройки**

Настройка параметров в пределах [cm/s]

100...1000

Макс. чувствительность [cm/s]

100...400

**Точность / погрешность**

Макс. температурный градиент (скорость изменения темп. среды) [K/min]

5

**Время реакции**

готовность к работе после подключения питания [s]

60

Время реакции [s]

3...60

**Программное обеспечение / Программирование**

Настройка точки переключения

с потенциометром

**Условия эксплуатации**

**SL0101**

SLG23CEEAKOА/PH

**Датчики потока**

Температура окружающей среды [°C]	-10...50
Макс. допустимая относительная влажность воздуха [%]	90
Степень защиты	IP 65

**Испытания / одобрения**

MTTF [лет]	747
------------	-----

**Механические данные**

Подключение к процессу	Ø 23 mm
Материалы корпуса в контакте с изм. средой	PBT (полибутилентерефталат); титан
Материал	корпус: PBT (полибутилентерефталат); чувствительная поверхность:: титан
Вес [kg]	0,203

**Дисплеи / Элементы управления**

Функции дисплея LED	1 x красный; 1 x зеленый
---------------------	--------------------------

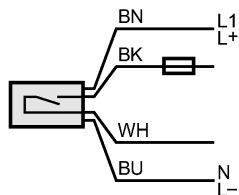
**электрическое подключение**

Электрическое подсоединение	Кабель PUR (полиуретан) / PVC (поливинилхлорид) / 2 м; 4 x 0,5 mm²
-----------------------------	--------------------------------------------------------------------

**Назначение жил кабеля при подключении**

Цвета жил

- BN коричневый
- BU синий
- BK чёрный
- WH белый



Примечание: миниатюрный предохранитель по стандарту IEC60127-2 лист 1, ≤ 5 A (быстродействующий)

**Принадлежности**

Принадлежности (входят в комплект)	Монтажный адаптер (E40048); отвертка
------------------------------------	--------------------------------------

**Примечания**

Примечания	Рекомендуем проверить прибор на функциональность после короткого замыкания.
------------	-----------------------------------------------------------------------------

Упаковочная величина [штука]	1
------------------------------	---