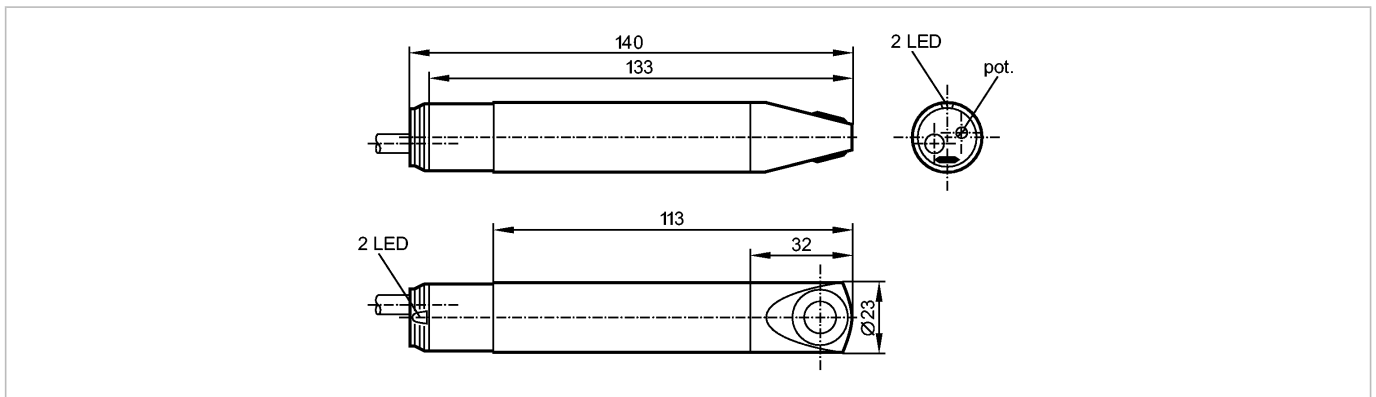


**SL0201**

SLG23CEEAKOW/24VAC

**Датчики потока**



CE

Made in Germany

**Характеристики**

Датчик расхода воздуха

Цилиндрический корпус

Подключение к процессу: Ø 23 mm

**Область применения**

Предел прочности по давлению [бар]

1

Температура измеряемой среды

Газы [°C]

-10...50

**Электронные данные**

Электрическое исполнение

AC

Рабочее напряжение [V]

24 AC

Мощность [VA]

1,5

Защита от перепутывания полярности

нет

**Выходы**

Выход

с потоком реле замыкается

Предельная нагрузка на выход

3 A (30 V DC / 250 V AC)

Защита от короткого замыкания

нет

Защита от перегрузок по току

нет

**Диапазон измерения / настройки**

Настройка параметров в пределах [cm/s]

100...1000

Макс. чувствительность [cm/s]

100...400

**Точность / погрешность**

Макс. температурный градиент (скорость изменения темп. среды) [K/min]

5

**Время реакции**

готовность к работе после подключения питания [s]

60

Время реакции [s]

3...60

**Программное обеспечение / Программирование**

Настройка точки переключения

с потенциометром

**Условия эксплуатации**

**SL0201**

SLG23CEEAKOW/24VAC

**Датчики потока**

Температура окружающей среды	[°C]	-10...50
Степень защиты		IP 65

**Испытания / одобрения**

MTTF	[лет]	877
------	-------	-----

**Механические данные**

Подключение к процессу		Ø 23 mm
Материалы корпуса в контакте с изм. средой		PBT (полибутилентерефталат); титан
Материал		корпус: PBT (полибутилентерефталат); чувствительная поверхность:: титан
Вес	[kg]	0,193

**Дисплеи / Элементы управления**

Функции дисплея	LED	1 x красный; 1 x зеленый
-----------------	-----	--------------------------

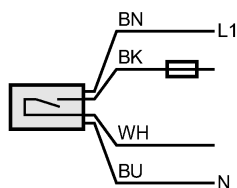
**электрическое подключение**

Электрическое подсоединение		Кабель PUR (полиуретан) / 2 m; 4 x 0,5 mm <sup>2</sup>
-----------------------------	--	--

**Назначение жил кабеля при подключении**

Цвета жил

- BN коричневый
- BU синий
- BK чёрный
- WH белый



Примечание: миниатюрный предохранитель по стандарту IEC60127-2 лист 1, ≤ 5 A (быстродействующий)

**Принадлежности**

Принадлежности (входят в комплект)		Монтажный адаптер (E40048); отвертка
------------------------------------	--	--------------------------------------

**Примечания**

Примечания		Рекомендуем проверить прибор на функциональность после короткого замыкания.
------------	--	---

Упаковочная величина	[штука]	1
----------------------	---------	---