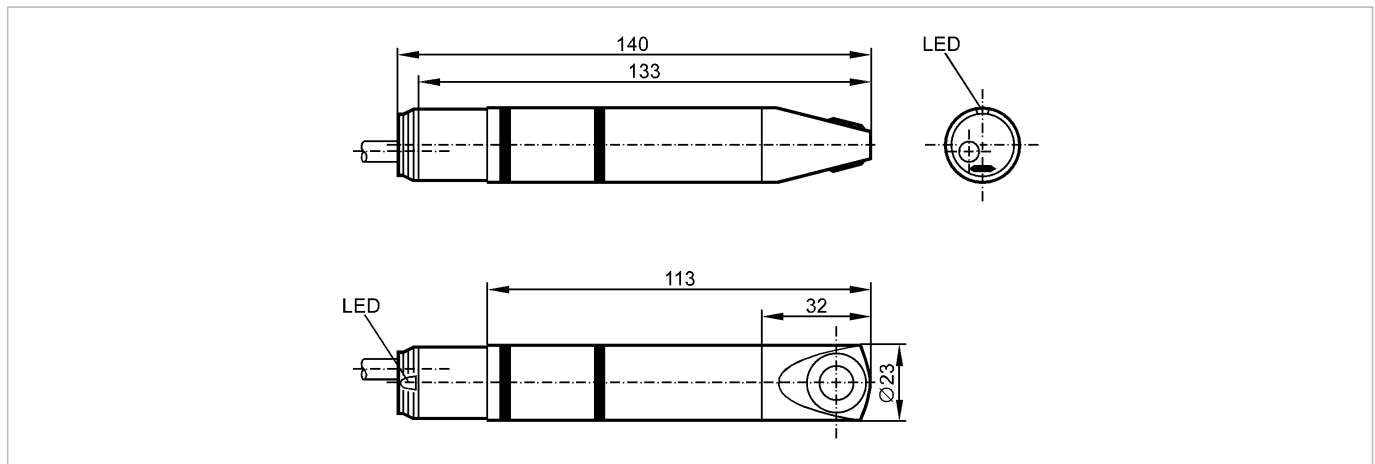


SL5204

SLG23XEE40KG/2M

Датчики потока



Made in Germany



Характеристики

Датчик расхода воздуха	
Цилиндрический корпус	
Подключение к процессу: Ø 23 mm	
Аналоговый выход	

Область применения

Предел прочности по давлению [бар]	1
Температура измеряемой среды Газы [°C]	20...40

Электронные данные

Электрическое исполнение	DC
Рабочее напряжение [V]	24 DC ± 10 %
Потребление тока [mA]	< 35

Выходы

Выход	0...10 В аналоговый
-------	---------------------

Диапазон измерения / настройки

Диапазон скоростей потока [cm/s]	200...3000 (= 1...10 V)
----------------------------------	-------------------------

Точность/ погрешность

Макс.температурный градиент (скорость изменения темп. среды) [K/min]	1
--	---

Время реакции

готовность к работе после подключения питания [s]	90
---	----

Условия эксплуатации

Температура окружающей среды [°C]	-10...40
Степень защиты	IP 65

Испытания / одобрения

MTTF [лет]	727
------------	-----

Механические данные

Подключение к процессу	Ø 23 mm
Материалы корпуса в контакте с изм. средой	PBT (полибутилентерефталат); титан

SL5204

SLG23XEE40KG/2M

Датчики потока

Материал	корпус: PBT (полибутилентерефталат); чувствительная поверхность:: титан
Вес [kg]	0,187

Дисплеи / Элементы управления

Индикация	Рабочий режим светодиод зелёный
-----------	---------------------------------

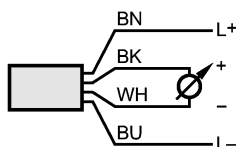
электрическое подключение

Электрическое подсоединение	Кабель PUR (полиуретан) / PVC (поливинилхлорид) / 2 м; 4 x 0,5 mm ²
-----------------------------	--

Назначение жил кабеля при подключении

Цвета жил

- ВК чёрный
- ВН коричневый
- ВU синий
- ВН белый



Принадлежности

Принадлежности (входят в комплект)	Монтажный адаптер (E40048)
------------------------------------	----------------------------

Примечания

Упаковочная величина [штука]	1
------------------------------	---