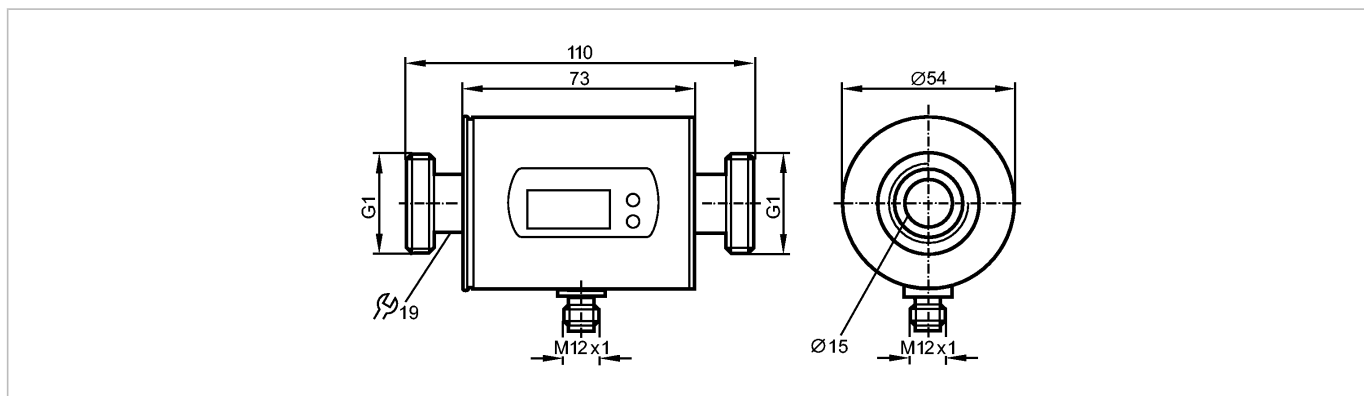


SM8000

SMR11GGXFRKG/US-100

Датчики потока



Made in Germany

Характеристики

Магнитно-индуктивный датчик потока
Электрический разъём
Подключение к процессу: G1 с уплотнителем
подключение к трубе при помощи адаптера
Программируемая функция
Суммирующая функция
2 выхода
OUT1 = контроль потока (бинарный), измерение скорости потока (импульсы), предварительная установка измерителя (бинарный)
OUT2 = контроль потока или температуры (аналоговый или бинарный)
вход сброса показаний счетчика
Диапазон измерения
0,2...100 l/min

Область применения

Применение	Электропроводящие жидкости (электропроводность: ≥ 20 мкСм/см, вязкость: < 70 мм ² /с при 40°C)
Предел прочности по давлению [бар]	16
Температура измеряемой среды [°C]	-10...70

Электронные данные

Электрическое исполнение	DC PNP/NPN
Рабочее напряжение [V]	19...30 DC ¹⁾
Потребление тока [mA]	120
сопротивление изоляции [MΩ]	> 100 (500 V DC)
Класс защиты	III
Защита от переплюсовки	да

Выходы

Выход	OUT1: NO / NC программируемый или импульсный OUT2: NO / NC программируемый или аналоговый (4...20 мА / 0...10 В, масштабируемый)
Номинальный ток [mA]	2 x 200
Падение напряжения [V]	< 2
Защита от короткого замыкания	тактовый
Защита от перегрузок по току	да

SM8000

SMR11GGXFRKG/US-100

Датчики потока

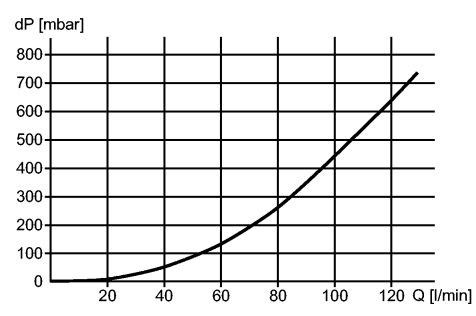
Аналоговый выход		4...20 mA; 0...10 V
Наиб. нагрузка	[Ω]	500
Наиб. нагрузка	[Ω]	2000
Импульсный выход		Расходомер

Диапазон измерения / настройки

Контроль скорости потока		
Диапазон измерения	0,2...100,0 l/min	0,010...6,000 m³/h
Предел показаний	-120...120 l/min	-7,2...7,2 m³/h
Разрешение	0,1 l/min	0,005 m³/h
Порог срабатывания выхода, SP	0,7...100,0 l/min	0,040...6,000 m³/h
Точка сброса, rP	0,2...99,5 l/min	0,010...5,970 m³/h
Начальная точка аналогового сигнала, ASP	0,0...80,0 l/min	0,000...4,800 m³/h
Конечная точка аналогового сигнала, AEP	20,0...100,0 l/min	1,200...6,000 m³/h
с шагом в	0,1 l/min	0,005 m³/h
Контроль моментального расхода		
Значение импульса		0,01 l...100 000 m³
Длина импульса	[s]	0,0025...2
Контроль температуры		
Диапазон контроля	[°C]	-20...80
Разрешение	[°C]	0,2
Порог срабатывания выхода, SP	[°C]	-19,2...80,0
Точка сброса, rP	[°C]	-19,6...79,6
Начальная точка аналогового сигнала, ASP	[°C]	-20,0...60,0
Конечная точка аналогового сигнала, AEP	[°C]	0,0...80,0
с шагом в	[°C]	0,2

Точность / погрешность

Контроль скорости потока	
Точность	± (2% MW + 0,5% MEW)
Повторяемость	± 0,2% MEW

<p>Взрывное давление (dP) / Расход (Q)</p>	
---	--

Контроль температуры	
Точность	[K] ± 2,5 (Q > 5 l/min)

Время реакции

готовность к работе после подключения питания	[s]	5
---	-----	---

SM8000

SMR11GGXFRKG/US-100

Датчики потока

Контроль скорости потока

Задержка при запуске	[s]	0...50
Время реакции	[s]	< 0,150 (dAP = 0)
Демпфирование, dAP	[s]	0,0...5,0
Контроль температуры		
Время реакции	[s]	T09 = 20 (Q > 5 l/min)

Программное обеспечение / Программирование

Возможные опции при программировании	Функция гистерезиса / функция окна; NO / NC; полярность на выходе; выход токовый/напряжения/импульсный; задержка при запуске; дисплей может быть отключён; дисплей
--------------------------------------	--

Условия эксплуатации

Температура окружающей среды	[°C]	-10...60
Температура хранения	[°C]	-25...80
Степень защиты		IP 67

Испытания / одобрения

Druckgeräterichtlinie	Artikel 3 Absatz 3 - Gute Ingenieurpraxis	
Электромагнитная совместимость	EN 61000-4-2 ESD:	4 kV CD / 8 kV AD
	EN 61000-4-3 ВЧ излучение:	10 V/m
	EN 61000-4-4 Всплеск:	2 kV
	EN 61000-4-5 Выброс:	0,5 kV
	EN 61000-4-6 ВЧ проводимость:	10 V
Ударопрочность	DIN IEC 68-2-27:	20 g (11 ms)
Вибропрочность	DIN IEC 68-2-6:	5 g (10...2000 Hz)
MTTF	[лет]	151

Механические данные

Подключение к процессу	G1 с уплотнителем	
Материалы корпуса в контакте с изм. средой	нерж. сталь V4A (1.4404); PEEK; FKM	
Материал	нерж. сталь V4A (1.4404); пластик PBT-GF 20; PC; FKM; TPE	
Вес	[kg]	0,631

Дисплей / Элементы управления

Индикация		6 x светодиод зелёный (l/min, m³/h, l, m³, 10³, °C)
	Дисплей	
	Состояние выхода	2 x светодиод желтый
	Измеренные значения	4-х позиционный буквенно -цифровой дисплей
	программирование	4-х позиционный буквенно -цифровой дисплей

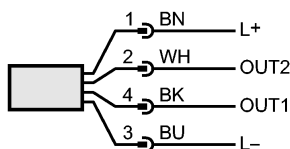
электрическое подключение

Электрическое подсоединение	Разъём M12; позолоченные контакты
-----------------------------	-----------------------------------

Назначение жил кабеля при подключении

Цвета жил

BK чёрный
 BN коричневый
 BU синий
 WH белый



Цвета в соответствии с DIN EN 60947-5-2

**SM8000**

SMR11GGXFRKG/US-100

Датчики потока

OUT1: 3 параметров выбора
Schaltausgang Durchflussüberwachung
Impulsausgang Mengenzähler
Signalausgang Vorwählzähler

OUT2: 5 параметров выбора
Schaltausgang Durchflussüberwachung
Schaltausgang Temperaturüberwachung
Analogausgang Durchfluss
Analogausgang Temperatur
вход сброса показаний счетчика

Примечания

Примечания

1) по EN50178, SELV, PELV
MW = измеренная величина
MEW = граничная величина измеряемого диапазона

Упаковочная величина [штука]

1