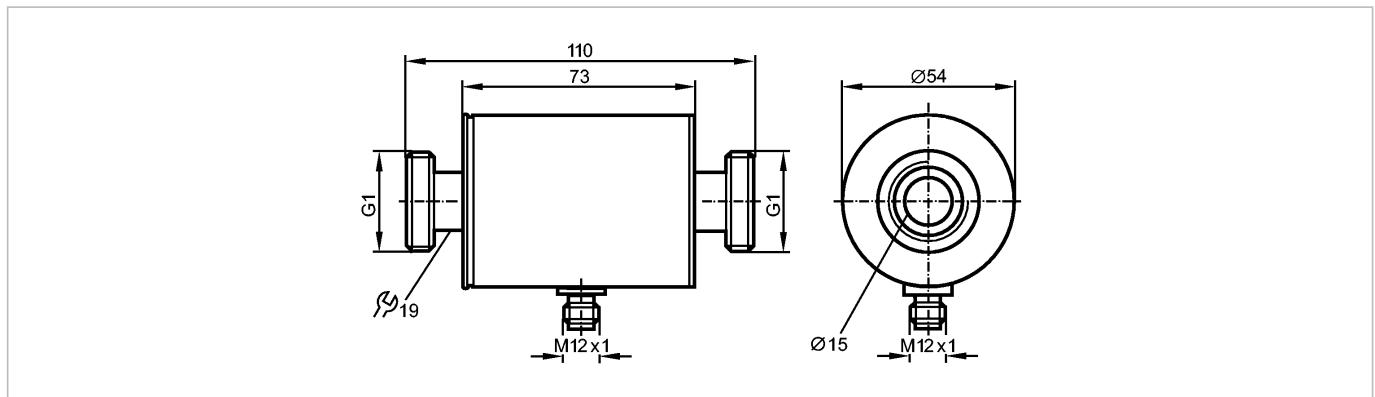


SM8050

SMR11GGX10KG/US

Датчики потока



Made in Germany

Характеристики

Магнитно-индуктивный датчик потока

Электрический разъём

Подключение к процессу: G1 с уплотнителем

подключение к трубе при помощи адаптера

Аналоговый выход 4...20 mA

Диапазон измерения

0...100 l/min

Область применения

Применение	Электропроводящие жидкости (электропроводность: ≥ 20 мкСм/см, вязкость: < 70 мм ² /с при 40°C)
Предел прочности по давлению [бар]	16
Температура измеряемой среды [°C]	-10...70

Электронные данные

Электрическое исполнение	DC
Рабочее напряжение [V]	19...30 DC ¹⁾
Потребление тока [mA]	90
сопротивление изоляции [MΩ]	> 100 (500 V DC)
Класс защиты	III
Защита от переплюсовки	да

Выходы

Выход	4...20 mA аналоговый
Защита от перегрузок по току	да
Аналоговый выход	4...20 mA
Наиб.нагрузка [Ω]	макс. 500

Диапазон измерения / настройки

Контроль скорости потока	
Диапазон измерения [l/min]	0...100

Точность/ погрешность

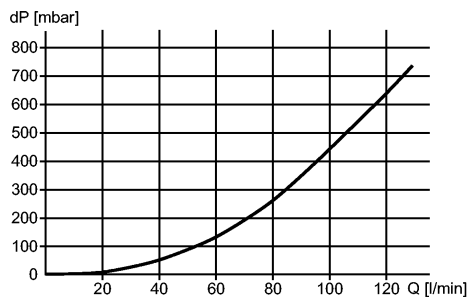
Контроль скорости потока	
Точность	$\pm (2\% MW + 0,5\% MEW)$
Повторяемость	$\pm 0,2\% MEW$

SM8050

SMR11GGX10KG/US

Датчики потока

Взрывное давление (dP) / Расход (Q)



Время реакции

готовность к работе после подключения питания [s]

5

Контроль скорости потока

Время реакции [s]

< 0,150

Условия эксплуатации

Температура окружающей среды [°C]

-10...60

Температура хранения [°C]

-25...80

Степень защиты

IP 67

Испытания / одобрения

Druckgeräterichtlinie

Artikel 3 Absatz 3 - Gute Ingenieurpraxis

Электромагнитная совместимость

EN 61000-4-2 ESD: 4 kV CD / 8 kV AD
 EN 61000-4-3 ВЧ излучение: 10 V/m
 EN 61000-4-4 Всплеск: 2 kV
 EN 61000-4-5 Выброс: 0,5 kV
 EN 61000-4-6 ВЧ проводимость: 10 V

Ударопрочность

DIN IEC 68-2-27: 20 g (11 ms)

Вибропрочность

DIN IEC 68-2-6: 5 g (10...2000 Hz)

MTTF [лет]

175

Механические данные

Подключение к процессу

G1 с уплотнителем

Материалы корпуса в контакте с изм. средой

нерж. сталь V4A (1.4404); PEEK; FKM

Материал

нерж. сталь V4A (1.4404); пластик PBT-GF 20; FKM; TPE

Вес [kg]

0,586

электрическое подключение

Электрическое подсоединение

Разъём M12; позолоченные контакты

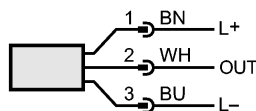
Назначение жил кабеля при подключении

Цвета жил

BN коричневый

BU синий

WH белый



Цвета в соответствии с DIN EN 60947-5-2

OUT: Аналоговый выход

Примечания

**SM8050**

SMR11GGX10KG/US

Датчики потока

Примечания

¹⁾ по EN50178, SELV, PELV
MW = измеренная величина
MEW = граничная величина измеряемого диапазона

Упаковочная величина [штука]

1

ifm electronic gmbh • Адрес : Friedrichstraße 1 • 45128 Essen — Компания оставляет за собой право вносить изменения без предварительного уведомления! — SU — SM8050 — 12.08.2015