

- 1: Потенциометр (точка переключения потока)  
 2: Потенциометр (точка переключения температуры)

Made in Germany



**Характеристики**

Блок оценочной электроники для датчиков потока

Монтаж на DIN-рейку

Электрическое подключение с помощью штекера COMBICON с винтовым зажимом (предустановлен).

Подключение: 1 датчик

**Область применения**

Применение: контроль скорости потока, температуры и обрыва провода

**Электронные данные**

Электрическое исполнение	DC
Рабочее напряжение [V]	24 DC
Допуск напряжения [%]	+10 / -20
Потребление тока [mA]	90
Класс защиты	III
Защита от перепутывания полярности	нет

**Выходы**

Выход	Реле
<b>Функция переключения</b>	
- Контроль скорости потока	relay energised when flow is present and during the power-on delay time
- Контроль температуры	реле срабатывает при пересечении пороговой точки по температуре
- Контроль обрыва провода	relay de-energised in case of wire break or short circuit
Предельная нагрузка на выход	4 A (250 V AC / 30 V DC)
Защита от короткого замыкания	нет
Защита от перегрузок по току	нет
Контроль пониженного напряжения	В случае пониженного напряжения через все реле прекращается подача питания, the LED "Низкое питание/соединение реле разрывается" свет

**Время реакции**

готовность к работе после подключения питания [s]	10...80 *)
Время реакции [s]	max. 3

**Программное обеспечение / Программирование**

## SR0150

VS3000/24VDC

Системы оценки

Настройка точки переключения	с потенциометром
Выбор предустановки для жидкостей/ для газов	link terminals 23-24 **)
Уставка пороговой точки	с потенциометром
Температурный диапазон [°C]	0...80
Повторяемость настроенной точки переключения [K]	± 4

### Условия эксплуатации

Температура окружающей среды [°C]	-20...60, если достаточно свободного пространства для охлаждения в условиях естественной конвекции
Степень защиты	IP 20

### Испытания / одобрения

MTTF [лет]	263
------------	-----

### Механические данные

Материал	PBT (полибутилентерефталат)
Вес [kg]	0,233

### Дисплеи / Элементы управления

Оптическая индикация состояния	11 светодиодов
Индикация состояния выхода LED	красный
Индикация состояния выхода LED	красный

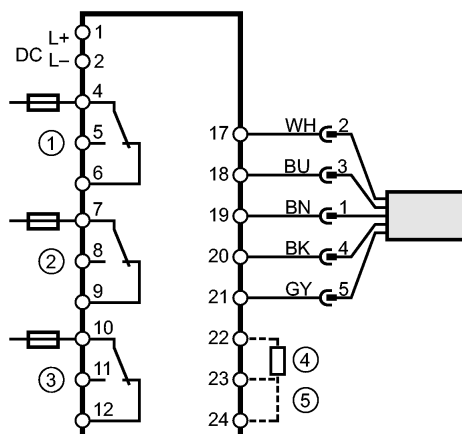
### электрическое подключение

Электрическое подсоединение	Разъём Combicon
-----------------------------	-----------------

#### Назначение жил кабеля при подключении

Цвета жил

BN	коричневый
BU	синий
BK	чёрный
WH	белый
GY	серый



- 1 = Контроль потока
  - 2 = Контроль обрыва провода
  - 3 = Контроль температуры
  - 4 = Externer Widerstand zur Einstellung der Bereitschaftsverzögerungszeit
  - 5 = Brücke zur Überwachung gasförmiger Medien
- Примечание: миниатюрный предохранитель по стандарту IEC60127-2 лист 1, ≤ 5 A (быстродействующий)

### Примечания

Примечания	<p>*) настройка (постоянные резисторы зажимы 22-23)</p> <p>**) Заводская установка: контроль расхода жидкости. Для контроля газов: клеммы 23 / 24</p> <p>Рекомендуем проверить прибор на функциональность после короткого замыкания.</p>
------------	--

Упаковочная величина [штука]	1
------------------------------	---