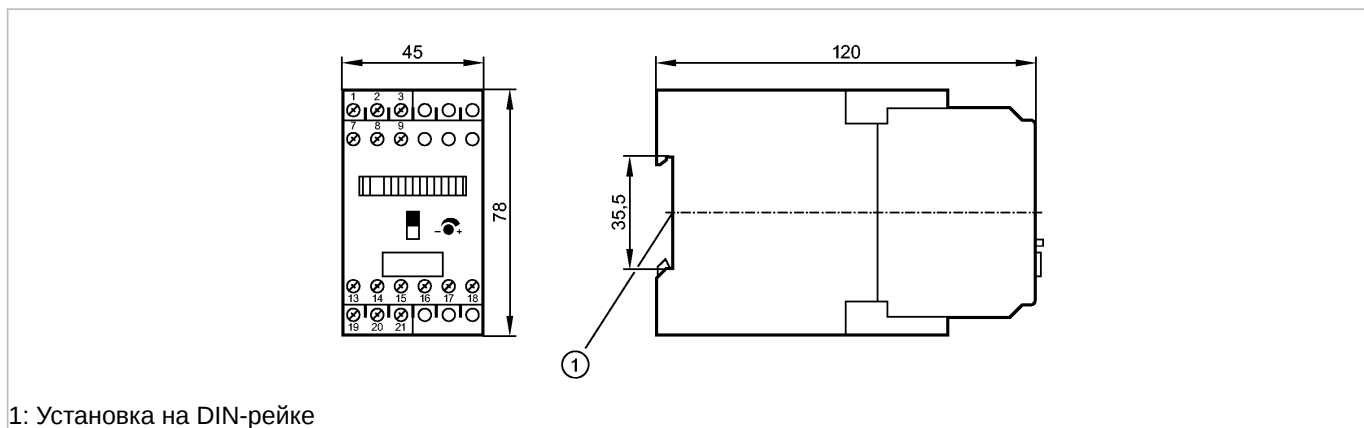


**SR2301**

VS2000/ 24VDC/EXI/1G

Системы оценки



1: Установка на DIN-рейке



Made in Germany

**Характеристики**

Блок оценочной электроники для датчиков потока
Установка корпуса на DIN-рейку
Подключение: 1 датчик (SF...A)
Сертификат АTEX
группа II, категория (1) G

**Область применения**

Применение	контроль скорости потока и обрыва провода
------------	---

**Электронные данные**

Электрическое исполнение	DC
Рабочее напряжение [V]	24 DC
Допуск напряжения [%]	± 10
Потребление тока [mA]	125
Защита от перепутывания полярности	нет

**Выходы**

Выход	Реле
<b>Функция переключения</b>	
- Контроль скорости потока	с потоком реле замыкается
- Контроль обрыва провода	реле размыкается в случае обрыва цепи
Предельная нагрузка на выход	4 A (250 V AC cos phi > 0,7) ; 0,2 A (250 V DC); 4 A (24 V DC)
Защита от короткого замыкания	нет
Защита от перегрузок по току	нет

**Время реакции**

готовность к работе после подключения питания [s]	30
---	----

**Программное обеспечение / Программирование**

Настройка точки переключения	с потенциометром
Выбор предустановки для жидкостей/ для газов	выключатель ползункового типа

**Условия эксплуатации**

Температура окружающей среды [°C]	-20...60
-----------------------------------	----------

## SR2301

VS2000/ 24VDC/EXI/1G

Системы оценки

Степень защиты корпуса / клеммных зажимов	IP 40 / IP 20
---	---------------

### Испытания / одобрения

Сертификат	PTB 01 ATEX 2075 IECEX PTB 07.0004
Маркировка прибора	Ⓔ II (1) G [Ex ia Ga] IIC
MTTF [лет]	231

### Классификация безопасности

#### Максимальные значения для цепи управления

Наименование	самозащита от воспламенения [Ex ia] IIC, [Ex ia] IIB, [Ex ib] IIC, [Ex ib] IIB			
Напряжение [V]	U <sub>0</sub> = 15,8			
Ток [mA]	I <sub>0</sub> = 84 / I <sub>e</sub> = 38,5			
Мощность [mW]	P <sub>0</sub> = 680			

	самозащита от воспламенения			
	[Ex ia] IIC	[Ex ia] IIB	[Ex ib] IIC	[Ex ib] IIB
Внешняя индуктивность	1 mH	1mH / 5 mH	1 mH	1mH / 5 mH
Внешняя емкость	205 nF	1,7 μF / 935 nF	205 nF	1,7 μF / 935 nF

### Механические данные

Материал	пластмасса
Вес [kg]	0,388

### Дисплеи / Элементы управления

Оптическая индикация состояния	11 светодиодов
Индикация состояния выхода LED	красный

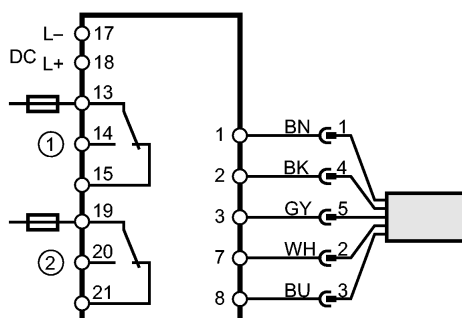
### электрическое подключение

Электрическое подсоединение	15 клемм...2,5 мм <sup>2</sup>
-----------------------------	--------------------------------

#### Назначение жил кабеля при подключении

Цвета жил

BN	коричневый
BU	синий
BK	чёрный
WH	белый
GY	серый



1 Контроль потока

2 Контроль обрыва провода

Примечание: миниатюрный предохранитель по стандарту IEC60127-2 лист 1, ≤ 5 A (быстродействующий)

Предохранитель должен находиться за пределами взрывоопасной зоны.

### Примечания

Примечания	Внимание: установка только вне взрывоопасной зоны! Рекомендуем проверить прибор на функциональность после короткого замыкания.
------------	---

Упаковочная величина [штука]	1
------------------------------	---

**efector300<sup>®</sup>**

**SR2301**

VS2000/ 24VDC/EXI/1G



**Системы оценки**

ifm electronic gmbh • Адрес : Friedrichstraße 1 • 45128 Essen — SU — SR2301 — 05.11.2012