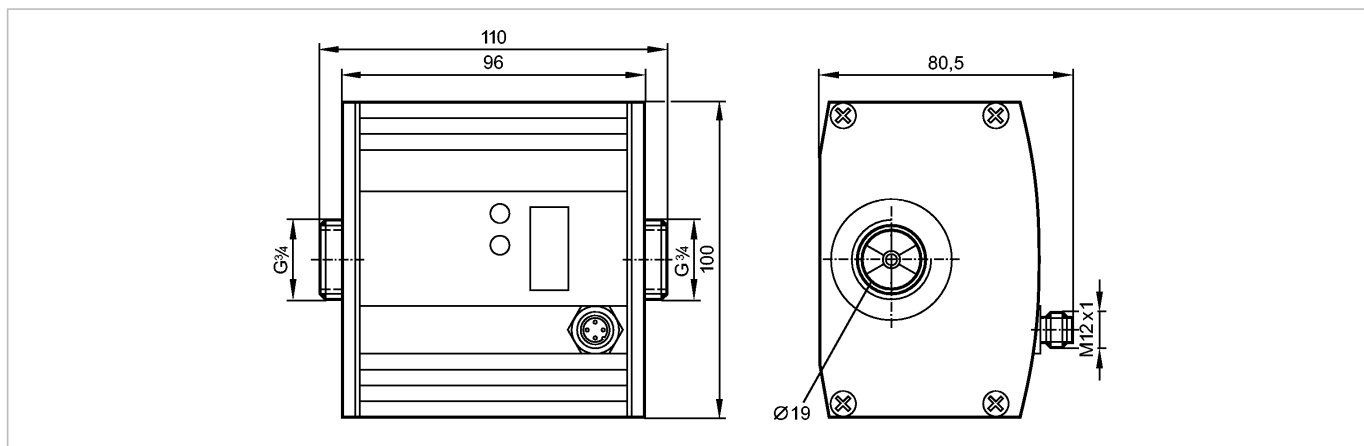


SU7200

SUR34HGBFPKG/W/US-100-IPF

Датчики потока



Made in Germany

Характеристики

Ультразвуковой датчик потока

Электрический разъём

Подключение к процессу: Плоский уплотнитель G3/4

Программируемая функция

2 переключаемых выхода

OUT1 = контроль потока

OUT2 = контроль потока или температуры

Диапазон измерений:

0...50 l/min

-10...80 °C

Мах. допустимый расход

60 l/min (3,6 m³/h)

подключение к трубе при помощи адаптера

Область применения

Применение	Flüssige Medien der Fluidgruppe 2 gemäß der Druckgeräterichtlinie (DGRL): Wasser, Glykol-Lösungen, Öle (Niederviskose Öle mit Viskosität 7...40 mm²/s bei 40°C; Hochviskose Öle mit Viskosität 30...68 mm²/s bei 40°C)
------------	---------------------------------------------------------------------------------------------------------------------------------------------------------------------------------------------------------------------------------

Предел прочности по давлению [бар]	16
Температура измеряемой среды [°C]	-10...80

Электронные данные

Электрическое исполнение	DC PNP
Рабочее напряжение [V]	19...30 DC 1)
Потребление тока [mA]	100
сопротивление изоляции [MΩ]	> 100 (500 V DC)
Класс защиты	III
Защита от переплюсовки	да

Выходы

Выход	2 x NO / NC, программируемый
Номинальный ток [mA]	2 x 250
Падение напряжения [V]	< 2
Защита от короткого замыкания	тактовый

SU7200

SUR34HGBFPKG/W/US-100-IPF

Датчики потока

Защита от перегрузок по току да

Диапазон измерения / настройки

Контроль скорости потока

Диапазон измерения	0,0...50,0 l/min	0,00 ... 13,20 gpm
Предел показаний	0,0...60,0 l/min	0,00 ... 15,90 gpm
Разрешение	0,1 l/min	0,02 gpm
Порог срабатывания выхода, SP	0,1...50,0 l/min	0,04 ... 13,22 gpm
Точка сброса, rP	0,0...49,9 l/min	0,00 ... 13,18 gpm
с шагом в	0,1 l/min	0,02 gpm

Контроль температуры

Диапазон контроля [°C]	-10,0...80,0
Разрешение [°C]	0,2
Порог срабатывания выхода, SP [°C]	-9,8...80,0
Точка сброса, rP [°C]	-10,0...79,8
с шагом в [°C]	0,2

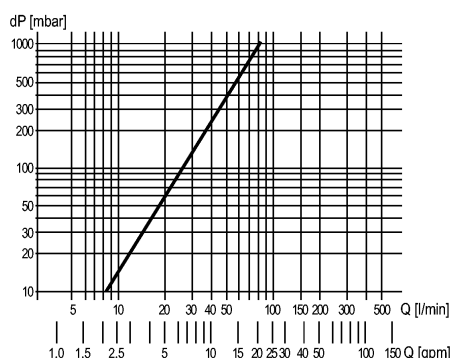
Точность/ погрешность

Контроль скорости потока

Точность $< \pm (3\% MW + 0,2\% MEW) ^*$ / $< \pm (5\% MW + 0,5\% MEW) ^{**}$

Повторяемость 0,1 l/min (0,025 gpm)

Взрывное давление (dP) / Расход (Q)



Контроль температуры

Точность [K] 0,2

Время реакции

готовность к работе после подключения питания [s] 10

Контроль скорости потока

Задержка при запуске [s] 0...50

Время реакции [s] $< 0,250 (dAP = 0)$

Демпфирование, dAP [s] 0,0...1,0

Контроль температуры

Время реакции [s] $T_{09} = 70 (Q > 5 l/min) ^*$

Условия эксплуатации

Температура окружающей среды [°C] -10...60

Температура хранения [°C] -25...80

Степень защиты IP 67

Испытания / одобрения

SU7200

SUR34HGBFPKG/W/US-100-IPF

Датчики потока

Druckgeräterichtlinie	Artikel 3 Absatz 3 - Gute Ingenieurpraxis	
Электромагнитная совместимость	EN 61000-4-2 ESD:	4 kV CD / 8 kV AD
	EN 61000-4-3 ВЧ излучение:	10 V/m
	EN 61000-4-4 Всплеск:	2 kV
	EN 61000-4-5 Выброс:	0,5 kV
	EN 61000-4-6 ВЧ проводимость:	10 V
Ударопрочность	DIN IEC 68-2-27:	20 g (11 ms)
Вибропрочность	DIN IEC 68-2-6:	5 g (10...2000 Hz)
MTTF [лет]	246	

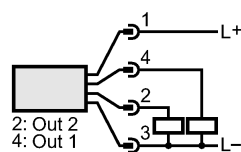
Механические данные		
Подключение к процессу	Плоский уплотнитель G $\frac{3}{4}$	
Материалы корпуса в контакте с изм. средой	нерж. сталь V4A (1.4404); витон; PES; Centellen 200	
Материал	корпус: AlMgSi0,5 анодное оксидирование; уплотнение: витон; корпус разъёма: латунь покрытие Optalloy; PA 6.6; Защитное покрытие: полиамид	
Вес [kg]	1,543	

Дисплей / Элементы управления		
Индикация	Дисплей	4 x светодиод зелёный (l/min, m ³ /h, gal/min, gal/h)
	Дисплей	2 x светодиод желтый (°C / °F)
	Состояние выхода	2 x светодиод желтый
	Измеренные значения	4-х позиционный буквенно -цифровой дисплей
	программирование	4-х позиционный буквенно -цифровой дисплей

электрическое подключение	
Электрическое подсоединение	Разъём M12; позолоченные контакты

Назначение жил кабеля при подключении

Программирование функции выхода:
 Hно = гистерезис / нормально открытый
 Hзс = гистерезис / нормально закрытый
 Fно = функция окна / нормально открытый
 Fзс = функция окна / нормально закрытый



Принадлежности	
Принадлежности (входят в комплект)	2 прокладки (Centellen)
Принадлежности (дополнительные)	адаптер; Номер для заказа E40151 (для труб 1/2", нерж.сталь); номер для заказа E40191 (для труб 1/2" NPT, нерж.сталь); № заказа E40151 (для трубы R1/2, латунь); № заказа E40154 (для трубы 1/2" NPT, латунь)

Примечания	
Примечания	1) по EN50178, SELV, PELV *) для воды **) для гликоля (35%) и масел (вязкость: 68 mm ² /s при 40°C) MW = измеренная величина MEW = граничная величина измеряемого диапазона Уплотнение: только с прокладками Centellen, поставляемыми в наборе
Упаковочная величина [штука]	1

efector300®



SU7200

SUR34HGBFPKG/W/US-100-IPF

Датчики потока

ifm electronic gmbh • Адрес : Friedrichstraße 1 • 45128 Essen — Компания оставляет за собой право вносить изменения без предварительного уведомления! — SU —
SU7200 — 12.11.2014