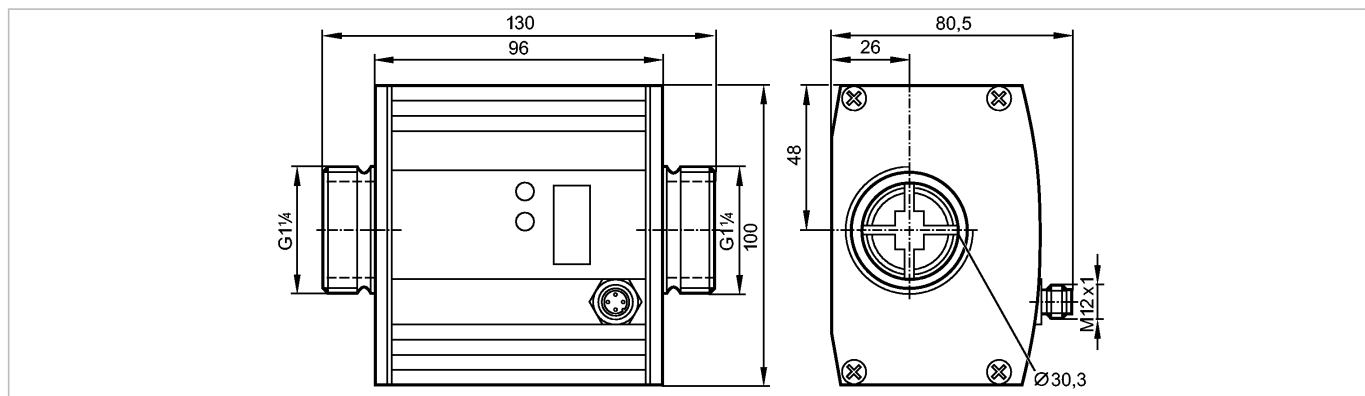


**SU9004**

SUR54HGB50KG/W/US-100-IPF

**Датчики потока**



Made in Germany

**Характеристики**

Ультразвуковой датчик потока

Электрический разъём

Подключение к процессу: плоский уплотнитель G 1¼

2 выхода

OUT1 = аналоговый сигнал температуры

OUT2 = аналоговый сигнал потока

Диапазон измерения

0...200 l/min

-10...80 °C

Мах. допустимый расход

220 л/мин (13,2 м³/ч)

подключение к трубе при помощи адаптера

**Область применения**

Применение	Flüssige Medien der Fluidgruppe 2 gemäß der Druckgeräterichtlinie (DGRL): Wasser, Glykol-Lösungen, Öle (Niederviskose Öle mit Viskosität 7...40 mm²/s bei 40°C; Hochviskose Öle mit Viskosität 30...68 mm²/s bei 40°C)
------------	---

Предел прочности по давлению [бар]	16
Температура измеряемой среды [°C]	-10...80

**Электронные данные**

Электрическое исполнение	DC
Рабочее напряжение [V]	19...30 DC 1)
Потребление тока [mA]	100
сопротивление изоляции [MΩ]	> 100 (500 V DC)
Класс защиты	III
Защита от переплюсовки	да

**Выходы**

Выход	2 x аналоговый (4...20 mA масштабируемый)
Защита от короткого замыкания	тактовый
Защита от перегрузок по току	да
Аналоговый выход	4...20 mA
Наиб.нагрузка [Ω]	500

**Диапазон измерения / настройки**

**SU9004**

SUR54HGB50KG/W/US-100-IPF

**Датчики потока**

Контроль скорости потока

Диапазон измерения	0,0...200,0 l/min	0,00...52,84 gpm
Предел показаний	0,0...240,0 l/min	0,00...63,42 gpm
Разрешение	0,1 l/min	0,02 gpm
Начальная точка аналогового сигнала, ASP	0,0...160,0 l/min	0,00...42,28 gpm
Конечная точка аналогового сигнала, AEP	40,0...200,0 l/min	10,28...52,84 gpm
с шагом в	0,1 l/min	0,02 gpm

Контроль температуры

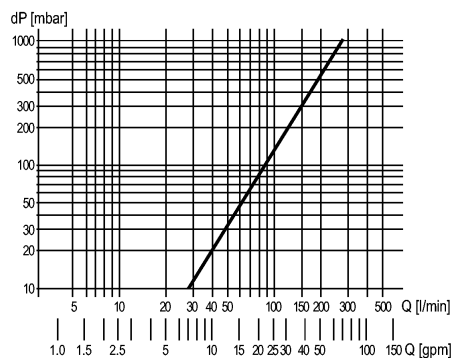
Диапазон контроля [°C]	-10...80,0
Разрешение [°C]	0,2
Начальная точка аналогового сигнала, ASP [°C]	-10,0...62,0
Конечная точка аналогового сигнала, AEP [°C]	8,0...80,0
с шагом в [°C]	0,2

**Точность/ погрешность**

Контроль скорости потока

Точность	$< \pm (3\% MW + 0,2\% MEW) ^*) / < \pm (8\% MW + 0,5\% MEW) ^{**})$
Повторяемость	1 l/min; 60 l/h; 0,05 gpm; 3 gph

Взрывное давление (dP) / Расход (Q)



Контроль температуры

Точность [K]	$\pm 3 (Q > 20 \text{ l/min})$
--------------	--------------------------------

**Время реакции**

готовность к работе после подключения питания [s]	10
Контроль скорости потока	
Время реакции [s]	$< 0,250 (dAP = 0)$
Демпфирование, dAP [s]	0,0...1,0
Контроль температуры	
Время реакции [s]	$T09 = 30 (Q > 20 \text{ l/min}) ^*)$

**Условия эксплуатации**

Температура окружающей среды [°C]	-10...60
Температура хранения [°C]	-25...80
Степень защиты	IP 67

**Испытания / одобрения**

Druckgeräterichtlinie	Artikel 3 Absatz 3 - Gute Ingenieurpraxis
-----------------------	---

**SU9004**

SUR54HGB50KG/W/US-100-IPF

**Датчики потока**

Электромагнитная совместимость	EN 61000-4-2 ESD: 4 kV CD / 8 kV AD EN 61000-4-3 ВЧ излучение: 10 V/m EN 61000-4-4 Всплеск: 2 kV EN 61000-4-5 Выброс: 0,5 kV EN 61000-4-6 ВЧ проводимость: 10 V
Ударопрочность	DIN IEC 68-2-27: 20 g (11 ms)
Вибропрочность	DIN IEC 68-2-6: 5 g (10...2000 Hz)
MTTF [лет]	203

**Механические данные**

Подключение к процессу	плоский уплотнитель G 1¼
Материалы корпуса в контакте с изм. средой	нерж. сталь V4A (1.4404); витон; PPS; Centellen 200
Материал	корпус: AlMgSi0,5 анодное оксидирование; уплотнение: витон; корпус разъёма: латунь покрытие Optalloy; PA 6.6; Защитное покрытие: полиамид
Вес [kg]	1,893

**Дисплей / Элементы управления**

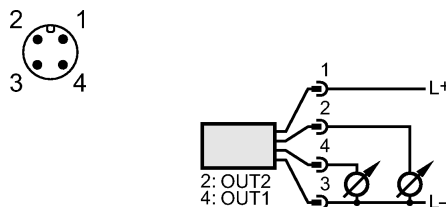
Индикация	<p>Дисплей 6 x светодиод зелёный (l/min, m³/h, gpm, gph, °C, °F)</p> <p>Измеренные значения дисплей 4-х позиционный буквенно -цифровой</p> <p>программирование дисплей 4-х позиционный буквенно -цифровой</p>
-----------	---

**электрическое подключение**

Электрическое подсоединение	Разъём M12; позолоченные контакты
-----------------------------	-----------------------------------

**Назначение жил кабеля при подключении**

OUT1 = аналоговый сигнал температуры  
OUT2 = аналоговый сигнал потока



**Принадлежности**

Принадлежности (входят в комплект)	2 прокладки (Centellen)
Принадлежности (дополнительные)	адаптер; номер для заказа E40205 (для труб R1, нерж.сталь); номер для заказа E40206 (для труб 1" NPT, нерж.сталь)

**Примечания**

Примечания	<p>1) по EN50178, SELV, PELV *) для воды **) для гликоля (35%) и масел (вязкость: 68 mm²/s при 40°C) Уплотнение: только с прокладками Centellen, поставляемыми в наборе MW = измеренная величина MEW = граничная величина измеряемого диапазона</p>
------------	---

Упаковочная величина [штука]	1
------------------------------	---