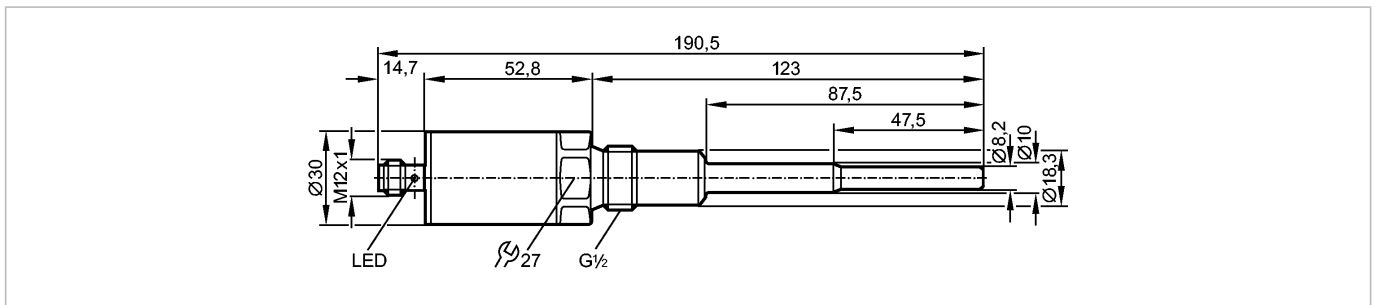


TAA431

TAA123CCDR12-ASIVG/US

Датчики температуры



CE EC 1935/2004 EHEDG Certified

Made in Germany

Характеристики

Датчик температуры	
Электрический разъём	
Подключение к процессу: G 1/2 A	
Монтажная длина EL: 87,5 mm	
Размерность 16-бит, включая знак	
AS-i профиль S-7.3	
Макс. температура среды	
150°C / 302°F (макс. 40 мин.)	
Диапазон контроля: -10...150 °C / 14...302 °F	
Измерительный элемент: 1 x Pt 1000, to DIN EN 60751, класс A	

Область применения

Применение	Жидкие или газообразные среды	
Предел прочности по давлению [бар]	300; относится только к датчику; для установки в адаптеры применимы данные, указанные в технической спецификации адаптера	
Миним. глубина установки [mm]	15	

Электронные данные

Электрическое исполнение	AS-i	
Рабочее напряжение [V]	18...31,6 DC (AS-i)	
Потребление тока [mA]	< 25	
Класс защиты	III	
Защита от переплюсовки	да	

Выходы

Защита от перегрузок по току	да	
------------------------------	----	--

Диапазон измерения / настройки

Диапазон контроля	-10...150 °C	14...302 °F
Разрешение		
Аналоговый выход [K]	0,05	

Точность/ погрешность

Аналоговый выход [K]	± 0,1 (60°C / 140°F) / ± 0,3 (0...140°C / 32...284°F)	
Температурные коэффициенты (в % к интервалу в 10 K)	< ± 0,1 *****	

Время реакции

Динамика реакции T05 / T09 [s]	1 / 3 *)	
--------------------------------	----------	--

Условия эксплуатации

Температура окружающей среды [°C]	-25...70	
-----------------------------------	----------	--

TAA431

TAA123CCDR12-ASIVG/US

Датчики температуры

Температура хранения [°C]	-40...100
Степень защиты	IP 68 / IP 69K

Испытания / одобрения

Электромагнитная совместимость	EN 61000-4-2 ESD: 4 kV CD / 8 kV AD EN 61000-4-3 ВЧ излучение: 10 V/m EN 61000-4-4 Всплеск: 2 kV EN 61000-4-5 Выброс: 0,5/1 kV EN 61000-4-6 ВЧ проводимость: 10 V
Ударопрочность	DIN IEC 68-2-27: 50 g (11 ms)
Вибропрочность	DIN EN 60068-2-6 20 g (10...2000 Hz)
MTTF [лет]	348

AS-i классификация

AS-i версия	2.11
AS-i профиль	S-7.3.C
Конфигурация входов/выходов [Hex]	7
Идентификационный код [Hex]	3.C

Механические данные

Подключение к процессу	G ½ A
Материалы корпуса в контакте с изм. средой	нерж. сталь V4A (1.4404)
Длина щупа L [mm]	87,5
Монтажная длина EL [mm]	87,5
Материал	нерж. сталь V4A (1.4404); нерж. сталь V2A (1.4301); нерж. сталь V2A (1.4305) (303S22); PA (полиамид)
Момент затяжки [Nm]	30...50
Вес [kg]	0,262

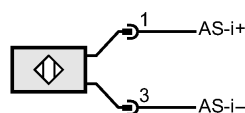
Дисплеи / Элементы управления

Индикация	светодиод зелёный (рабочий режим); красный Функции дисплея (ошибка)
-----------	--

электрическое подключение

Электрическое подсоединение	Разъём M12; позолоченные контакты
-----------------------------	-----------------------------------

Назначение жил кабеля при подключении



Примечания

Примечания	*) по DIN EN 60751 *****) При отклонении от стандартных условий 25 ± 5 °C Значения точности относятся к проточной воде. По UL: Для использования в цепи с низким напряжением и защитой от сверхтоков в соответствии с UL873 Tab.28.1 или I _{max} = 100/U _b (U _b = напряжение цепи).
------------	---

Упаковочная величина [штука]	1
------------------------------	---

efector600[®]



TAA431

TAA123CCDR12-ASIVG/US

Датчики температуры

ifm electronic gmbh • Адрес : Friedrichstraße 1 • 45128 Essen — Компания оставляет за собой право вносить изменения без предварительного уведомления! — SU —
TAA431 — 19.11.2009