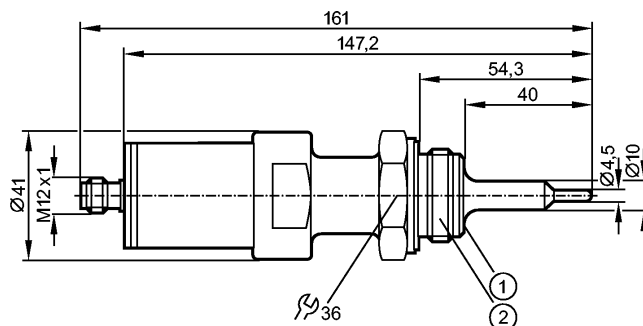


TAD961

TAD040KLES30-A-DKG/US

Датчики температуры

Снят с производства, замена: TAD991+E33403
При выборе альтернативного датчика и принадлежностей обратите внимание на технические параметры, возможны несоответствия!



- 1: уплотнительная поверхность
- 2: Резьба ASEPTOFLEX

Made in Germany



Включая бесплатный 5-точечный сертификат калибровки.

Характеристики

Датчик температуры с диагностируемым выходом	
Подключение к процессу: для адаптера Aseptoflex	
Монтажная длина EL: 40 mm	
отсутствует застойная зона	
Группа датчиков с резервными функциями	
программирование через EPS-интерфейс	
Аналоговый выход 4...20 mA (NAMUR NE43, NE89)	
Диагностический выход для контроля дрейфа и ошибки	
Диапазон контроля: -25...160 °C / -13...320 °F	
Измерительный элемент: 1 x Pt 1000 + 1 x NTC, температурно связанные, с функцией резервирования (измерение температуры даже при одном неисправном элементе из двух)	

Область применения

Применение	Жидкие или газообразные среды
Предел прочности по давлению [бар]	50
Миним.глубина установки [mm]	15

Электронные данные

Электрическое исполнение	DC PNP/NPN
Рабочее напряжение [V]	20...32 DC 1)
Потребление тока [mA]	23 (24 V)
Класс защиты	III
Защита от переплюсовки	да

Выходы

Выход	Аналоговый выход 4...20 mA (NAMUR NE43, NE89) Диагностический выход для контроля дрейфа и ошибки
Выход	NO / NC / импульсный программируемый, 4...20 mA аналоговый
Номинальный ток [mA]	250

TAD961

TAD040KLES30-A-DKG/US

Датчики температуры

Падение напряжения [V]	< 2
Защита от короткого замыкания	тактовый
Защита от перегрузок по току	да
Аналоговый выход	4...20 mA: Rmax [Ω]: (Ub - 10 V) x 50

Диапазон измерения / настройки

Диапазон контроля	-25...160 °C	-13...320 °F
Предупреждение о дрейфе °C / °F	0,20...5,00 / 0,4...9,0	
Аварийная сигнализация дрейфа °C / °F	0,20...5,00 / 0,4...9,0	
Настройка параметров в пределах с шагом в	0,05 °C	0,1 °F
Разрешение		
Аналоговый выход [K]	0,05	

Точность / погрешность

Аналоговый выход [K]	± 0,2 (-10...100°C); ± 0,3 (-25...-10/100...150°C) *)	
Температурные коэффициенты (в % к интервалу в 10 K)	< ± 0,01 **)	
Контроль дрейфа [K]	± 0,2 (-10...100°C); ± 0,3 (-25...-10/100...150°C) *)	

Время реакции

готовность к работе после подключения питания [s]	4
Динамика реакции T05 / T09 [s]	6 / 13
Встроенный "Watchdog"	да

Программное обеспечение / Программирование

Возможные опции при программировании	Предупреждение о дрейфе / сигнализация о дрейфе, калибровка измеряемых величин; Отказоустойчивость; отображение измеряемой величины; масштабирование аналогового выхода; резервирование коммутаций; возможность наблюдения за состоянием диагностического выхода; изменение полярности на выходе; NO / NC
--------------------------------------	---

Условия эксплуатации

Температура окружающей среды [°C]	-25...70, рабочая температура электронного оборудования: -25...70 °C рабочая температура рабочего соединения: -32...+170 °C
Температура хранения [°C]	-40...85
Степень защиты	IP 67 / IP 69K

Испытания / одобрения

Электромагнитная совместимость	EN 61000-4-2 ESD:	4 kV CD / 8 kV AD
	EN 61000-4-3 ВЧ излучение:	10 V/m
	EN 61000-4-4 Всплеск:	2 kV
	EN 61000-4-6 ВЧ проводимость:	10 V
Ударопрочность	DIN IEC 68-2-27:	50 g (11 ms)
Вибропрочность	DIN EN 60068-2-6	20 g (10...2000 Hz)
MTTF [лет]		220

Механические данные

Подключение к процессу	для адаптера Aseptoflex
Материалы корпуса в контакте с изм. средой	нерж. сталь V4A (1.4404); Характеристика Ra: < 0,6
Длина щупа L [мм]	40
Монтажная длина EL [мм]	40

TAD961

TAD040KLES30-A-DKG/US

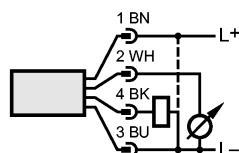
Датчики температуры

Материал	нерж. сталь V4A (1.4404); PEI; FPM
Вес [kg]	0,456

электрическое подключение

Электрическое подсоединение	Разъём M12; позолоченные контакты
-----------------------------	-----------------------------------

Назначение жил кабеля при подключении



Примечания

Примечания	<p>масштабируемый диапазон измерения: -25...150 °C / -13...302 °F 1) по EN50178, SELV, PELV; относительно UL: Для применения в цепи с низким напряжением и защитой от перегрузки по току согласно UL873 Tab.28.1 или $I_{max} = 100/U_b$ (U_b = напряжение электрической цепи). *) зонд целиком погружен в среду **) При отклонении от стандартных условий 25 ± 5 °C Одобрение 3A имеет отношение только к адаптерам с одобрением 3A, используемых при установке.</p>
------------	--

Упаковочная величина [штука]	1
------------------------------	---

ifm electronic gmbh • Адрес : Friedrichstraße 1 • 45128 Essen — Компания оставляет за собой право вносить изменения без предварительного уведомления! — SU — TAD961 — 09.09.2013

Снят с производства, замена: TAD991+E33403
При выборе альтернативного датчика и принадлежностей обратите внимание на технические параметры, возможны несоответствия!