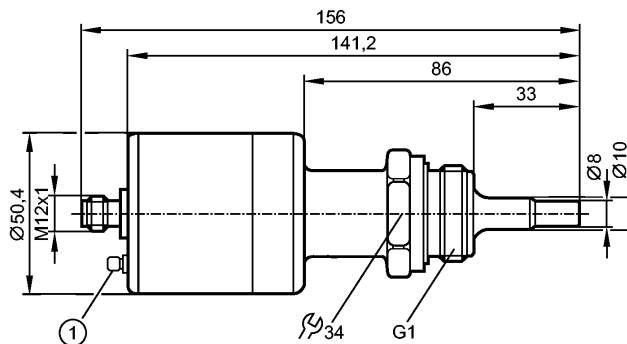


TAP98A

TAP040KLER01-PRAVG/US/1G/1D

Датчики температуры

более недоступно - архивная позиция



1: Заземляющий винт



Made in Germany

Включая бесплатный 5-точечный сертификат калибровки.

Характеристики

| |
|---|
| Датчик температуры Profibus Pa |
| Подключение к процессу: для адаптера Aseptoflex Vario |
| отсутствует застойная зона |
| подходит для всех стандартных CIP- и SIP-процессов |
| Функция диагностики, мониторинг дрейфа и неисправности |
| Группа датчиков с резервными функциями |
| Profibus PA профиль 3.01 функциональность I&M |
| Сертификат ATEX |
| Группа II, Категория 1G, 1/2GD, 2GD |
| Диапазон контроля: -25...150 °C / -13...302 °F |
| Измерительный элемент: 1 x Pt 1000 + 1 x NTC, температурно связанные, с функцией резервирования (измерение температуры даже при одном неисправном элементе из двух) |

Область применения

| | |
|------------------------------------|--|
| Применение | Жидкие или газообразные среды |
| Предел прочности по давлению [бар] | 50 |
| Температура измеряемой среды [°C] | T4: -20...85 / T5: -20...75 / T6: -20...60 **) |
| Миним.глубина установки [mm] | 15 |

Электронные данные

| | |
|--------------------------|---|
| Электрическое исполнение | Profibus PA, электрически развязан Для использования в опасных зонах: Подключается к сертифицированным искробезопасным цепям с макс.значениями U = 24 V / I = 380 mA / P = 5,32 mW Внутренняя индуктивность: < 1мкГн; внутренняя ёмкость: < 1нФ Прибор может быть подключён к искробезопасным полевым шинам по модели FISCO. |
| Рабочее напряжение [V] | 9...32 DC 1) |
| Потребление тока [mA] | < 15,6 ****) |
| Класс защиты | III |
| Защита от переплюсовки | да |

Выходы

TAP98A

TAP040KLER01-PRAVG/US/1G/1D

Датчики температуры

| | |
|------------------------------|----|
| Защита от перегрузок по току | да |
|------------------------------|----|

Диапазон измерения / настройки

| | | |
|---|-------------------------|--------------|
| Диапазон контроля | -25...150 °C | -13...302 °F |
| Предупреждение о дрейфе °C / °F | 0,20...5,00 / 0,4...9,0 | |
| Аварийная сигнализация дрейфа °C / °F | 0,20...5,00 / 0,4...9,0 | |
| Настройка параметров в пределах с шагом в | 0,05 °C | 0,1 °F |

Точность / погрешность

| | | |
|---|--|--|
| Температурные коэффициенты (в % к интервалу в 10 K) | < ± 0,01 ***** | |
| Мониторинг дрейфа, технологический параметр [K] | ± 0,2 (-10...100°C); ± 0,3 (-25...-10/100...150°C) * | |

Время реакции

| | |
|---|-------|
| готовность к работе после подключения питания [s] | 35 |
| Динамика реакции T05 / T09 [s] | 3 / 6 |
| Дискретность измерения / индикации [ms] | < 600 |
| Встроенный "Watchdog" | да |

Программное обеспечение / Программирование

| | |
|--------------------------------------|--|
| Возможные опции при программировании | Настройка параметров согласно профилю Profibus PA "Преобразователь температуры", версия 3.01; I&M-параметр; функции дрейфа и диагностики |
|--------------------------------------|--|

Условия эксплуатации

| | |
|-----------------------------------|---|
| Температура окружающей среды [°C] | T4: -20...85 / T5: -20...75 / T6: -20...60, = Рабочая температура электроники При использовании вне опасной зоны: -25...85°C |
| Температура хранения [°C] | -40...85 |
| Степень защиты | IP 68 / IP 69K |

Испытания / одобрения

| | |
|--------------------------------|--|
| Сертификат | BVS 08 ATEX E 114 X IECEX.BVS.08.0043 X |
| Маркировка прибора | ⊕ II 1G Ga Ex ia IIC T6 ⊕ II 1/2D Ex iaD 20/21 T85°C Ta: -20...60°C |
| Электромагнитная совместимость | EN 61000-4-2 ESD: 4 kV CD / 8 kV AD EN 61000-4-3 ВЧ излучение: 10 V/m EN 61000-4-4 Всплеск: 2 kV EN 61000-4-6 ВЧ проводимость: 10 V |
| Ударопрочность | DIN IEC 68-2-27: 50 g (11 ms) |
| Вибропрочность | DIN EN 60068-2-6 20 g (10...2000 Hz) |
| MTTF [лет] | 153 |

Механические данные

| | |
|--|--|
| Подключение к процессу | для адаптера Aseptoflex Vario |
| Материалы корпуса в контакте с изм. средой | нерж. сталь V4A (1.4404); Характеристика Ra: < 0,6 |
| Длина щупа L [mm] | 33 |
| Материал | нерж. сталь V4A (1.4404); ULTEM; витон |
| Вес [kg] | 0,51 |

электрическое подключение

TAP98A

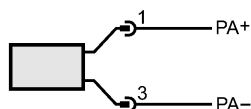
TAP040KLER01-PRAVG/US/1G/1D

Датчики температуры

Электрическое подсоединение

Разъём M12; позолоченные контакты

Назначение жил кабеля при подключении



n.c. = не используется

Примечания

Примечания

1) по EN50178, SELV, PELV
 9...24 V DC в случае применения приборов в опасных зонах
 *) зонд целиком погружен в среду
 **) = Рабочая температура рабочего соединения
 При использовании вне опасной зоны: -32...170°C
 ****) макс. ток повреждения < 21,8 mA
 *****) При отклонении от стандартных условий 25 ± 5 °C
 Типовое испытание согласно 94/9/EC (ATEX) учитывает только атмосферные условия (0,8...1,1 bar) в расчётах. При давлениях вне этих рамок применение должно быть обосновано и согласовано пользователем. Руководствуйтесь инструкциями по эксплуатации и сертификатом о типовом испытании.

Упаковочная величина

[штука]

1