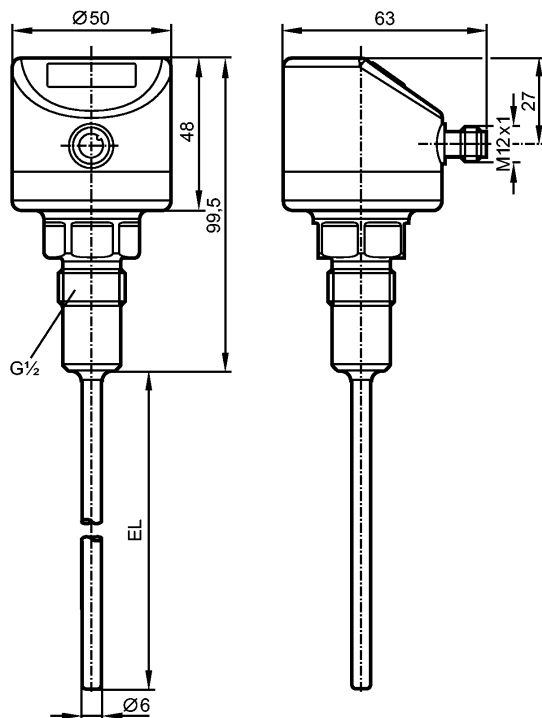


TD2541

TD-150CFEC12-A-ZVG/US

Датчики температуры



EL = Монтажная длина



Made in USA

IO-Link

Характеристики

| |
|--|
| Преобразователь температуры с дисплеем |
| Подключение к процессу: G $\frac{1}{2}$ с уплотнительным конусом |
| Монтажная длина EL: 150 mm |
| Аналоговый выход |
| 7-сегментный светодиодный дисплей (4-цифры) |
| Диапазон контроля: -50...150 °C / -58...302 °F |
| Измерительный элемент: 1 x Pt 1000, to DIN EN 60751, класс A |
| Настройка: -10...150 °C |

Область применения

| | |
|------------------------------------|-------------------------------|
| Применение | Жидкие или газообразные среды |
| Предел прочности по давлению [бар] | 160 |
| Устойчивость к вакууму [мбар] | -1000 |

Электронные данные

| | |
|--------------------------|---|
| Электрическое исполнение | DC |
| Рабочее напряжение [V] | 18...32 DC; "supply class 2" согласно cULus |
| Потребление тока [mA] | < 50 |
| Класс защиты | III |
| Защита от переплюсовки | да |

Выходы

| | |
|-------------------------------|------------------|
| Выход | Аналоговый выход |
| Защита от короткого замыкания | да |

TD2541

TD-150CFEC12-A-ZVG/US

Датчики температуры

| | |
|------------------------------|-----------|
| Защита от перегрузок по току | да |
| Аналоговый выход | 4...20 mA |
| Наиб.нагрузка [Ω] | 300 |

Диапазон измерения / настройки

| | | |
|----------------------|--------------|--------------|
| Диапазон контроля | -50...150 °C | -58...302 °F |
| Настройка | -10...150 °C | |
| Разрешение | | |
| Аналоговый выход [K] | ≤ 0,04 | |
| Индикация [K] | 0,1 | |

Точность/ погрешность

| | |
|---|----------------------|
| Аналоговый выход [K] | ± 0,3 + (± 0,1 % MS) |
| Температурные коэффициенты (в % к интервалу в 10 K) | 0,1 |

Время реакции

| | |
|---|-------|
| готовность к работе после подключения питания [s] | 2 |
| Динамика реакции T05 / T09 [s] | 1 / 3 |

интерфейсы

| | |
|------------------|-------------------|
| IO-Link-Device | |
| Способ передачи | COM2 (38,4 kBaud) |
| IO-Link проверка | 1.1 |

Условия эксплуатации

| | |
|-----------------------------------|------------------------|
| Температура окружающей среды [°C] | -25...80 |
| Температура хранения [°C] | -40...100 |
| Степень защиты | IP 67 / IP 68 / IP 69K |

Испытания / одобрения

| | |
|--------------------------------|--------------------------------------|
| Электромагнитная совместимость | DIN EN 61000-6-2 DIN EN 61000-6-3 |
| Ударопрочность | DIN IEC 68-2-27: 50 g (11 ms) |
| Вибропрочность | DIN IEC 68-2-6: 10 g (10...2000 Hz) |
| MTTF [лет] | 405 |
| Регистрационный номер UL | K001 |

Механические данные

| | |
|--|--|
| Подключение к процессу | G½ с уплотнительным конусом |
| Материалы корпуса в контакте с изм. средой | нерж. сталь V4A (1.4404); Характеристика Ra: < 0,6 |
| Диаметр зонда [mm] | 6 |
| Монтажная длина EL [mm] | 150 |
| Материал | корпус: нерж. сталь V4A (1.4404) |
| Вес [kg] | 0,45 |

Дисплей / Элементы управления

| | |
|-----------|---|
| Индикация | 7-сегментный светодиодный дисплей (4-цифры) Индикаторный блок/статус °C / °F |
|-----------|---|

электрическое подключение

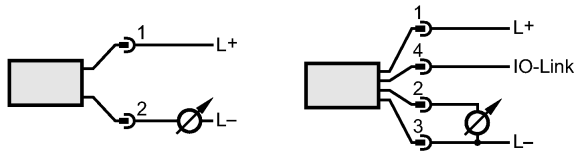
| | |
|-----------------------------|------------|
| Электрическое подсоединение | Разъём M12 |
|-----------------------------|------------|

TD2541

TD-150CFEC12-A-ZVG/US

Датчики температуры

Назначение жил кабеля при подключении



Примечания

| | |
|------------------------------|--------------------------------------|
| Примечания | MS = установленная разница измерений |
| Упаковочная величина [штука] | 1 |

ifm electronic gmbh • Адрес : Friedrichstraße 1 • 45128 Essen — Компания оставляет за собой право вносить изменения без предварительного уведомления! — SU — TD2541 — 18.04.2013