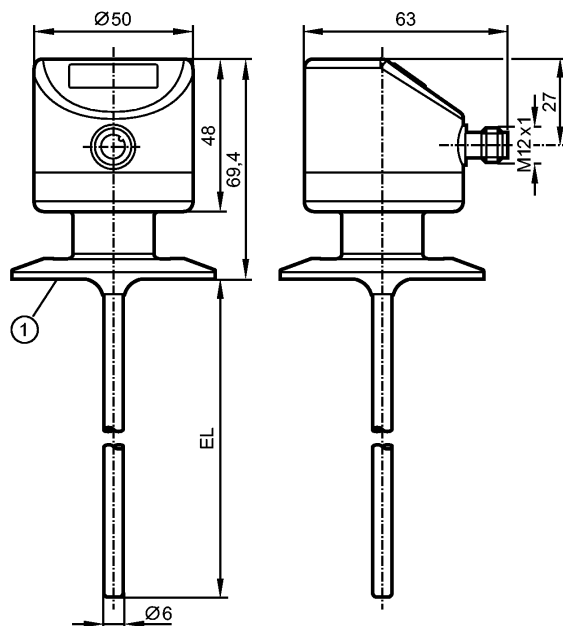


TD2941

TD-150CFEC02-A-ZVG/US

Датчики температуры



1: 2" clamp (ISO 2852)
EL = Монтажная длина



Made in USA

IO-Link

Характеристики

Преобразователь температуры с дисплеем
Подключение к процессу: 2" clamp (ISO 2852)
Монтажная длина EL: 150 mm
Аналоговый выход
7-сегментный светодиодный дисплей (4-цифры)
Диапазон контроля: -50...150 °C / -58...302 °F
Измерительный элемент: 1 x Pt 1000, to DIN EN 60751, класс A
Настройка: -10...150 °C

Область применения

Применение	Жидкие или газообразные среды
Предел прочности по давлению [бар]	160
Устойчивость к вакууму [мбар]	-1000

Электронные данные

Электрическое исполнение	DC
Рабочее напряжение [V]	18...32 DC; "supply class 2" согласно cULus
Потребление тока [mA]	< 50
Класс защиты	III
Защита от переполюсовки	да

Выходы

Выход	Аналоговый выход
Защита от короткого замыкания	да
Защита от перегрузок по току	да
Аналоговый выход	4...20 mA



TD2941

TD-150CFEC02-A-ZVG/US

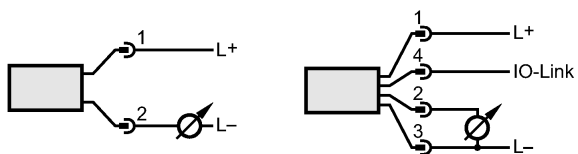
Датчики температуры

Наиб.нагрузка	[Ω]	300
Диапазон измерения / настройки		
Диапазон контроля		-50...150 °C -58...302 °F
Настройка		-10...150 °C
Разрешение		
Аналоговый выход	[K]	≤ 0,04
Индикация	[K]	0,1
Точность / погрешность		
Аналоговый выход	[K]	± 0,3 + (± 0,1 % MS)
Температурные коэффициенты (в % к интервалу в 10 K)		0,1
Время реакции		
готовность к работе после подключения питания	[s]	2
Динамика реакции	T05 / T09 [s]	1 / 3
интерфейсы		
IO-Link-Device		
Способ передачи		COM2 (38,4 kBaud)
IO-Link проверка		1.1
Условия эксплуатации		
Температура окружающей среды	[°C]	-25...80
Температура хранения	[°C]	-40...100
Степень защиты		IP 67 / IP 68 / IP 69K
Испытания / одобрения		
Электромагнитная совместимость		DIN EN 61000-6-2 DIN EN 61000-6-3
Ударопрочность		DIN IEC 68-2-27: 50 g (11 ms)
Вибропрочность		DIN IEC 68-2-6: 10 g (10...2000 Hz)
MTTF	[лет]	405
Регистрационный номер UL		K001
Механические данные		
Подключение к процессу		2" clamp (ISO 2852)
Материалы корпуса в контакте с изм. средой		нерж. сталь V4A (1.4404); Характеристика Ra: < 0,6
Диаметр зонда	[mm]	6
Монтажная длина EL	[mm]	150
Материал		корпус: нерж. сталь V4A (1.4404)
Вес	[kg]	0,488
Дисплей / Элементы управления		
Индикация		7-сегментный светодиодный дисплей (4-цифры) Индикаторный блок/статус °C / °F
электрическое подключение		
Электрическое подсоединение		Разъём M12
Назначение жил кабеля при подключении		

TD2941

TD-150CFEC02-A-ZVG/US

Датчики температуры



Примечания

Примечания	MS = установленная разница измерений
Упаковочная величина [штука]	1

ifm electronic gmbh • Адрес : Friedrichstraße 1 • 45128 Essen — Компания оставляет за собой право вносить изменения без предварительного уведомления! — SU — TD2941 — 18.04.2013