

1: подключение напряжения питания и выходных сигналов  
 2: соединения для подключения датчика температуры

Made in USA



**Характеристики**

Преобразователь измерительных сигналов для датчиков температуры

для чувствительных элементов Pt100 и Pt1000

Аналоговый выход 0...10 V

Диапазон контроля: -50...300 °C / -58...572 °F

Настройка: 0...100 °C

**Электронные данные**

Электрическое исполнение	DC
Рабочее напряжение [V]	18...32 DC
Класс защиты	III
Защита от переплюсовки	да

**Выходы**

Выход	Аналоговый выход 0...10 V
Выход	0...10 В аналоговый
Защита от короткого замыкания	тактовый
Защита от перегрузок по току	да
Аналоговый выход	0...10 V; Rmin: 2000 Ω

**Диапазон измерения / настройки**

Диапазон контроля	-50...300 °C	-58...572 °F
Настройка	0...100 °C	

**Точность/ погрешность**

Аналоговый выход [K]	± 0,3 + (± 0,1 % MS)
Температурные коэффициенты (в % к интервалу в 10 K)	0,1
Измеренное значение через IO-Link [K]	± 0,3 + (± 0,1 % MS)

**Время реакции**

готовность к работе после подключения питания [s]	1
Дискретность измерения / индикации [ms]	100
Встроенный "Watchdog"	да

**интерфейсы**

IO-Link-Device	
Способ передачи	COM2 (38,4 kBaud)

## TP9237

TP- CEC -B-DVG/US/

Системы оценки

IO-Link проверка	1.1
------------------	-----

### Условия эксплуатации

Температура окружающей среды	[°C]	-25...70
Температура хранения	[°C]	-40...85
Степень защиты		IP 67

### Испытания / одобрения

Электромагнитная совместимость		EN 61326-1
Ударопрочность	DIN IEC 68-2-27:	50 g (11 ms)
Вибропрочность	DIN IEC 68-2-6:	20 g (10...2000 Hz)
MTTF	[лет]	505,11

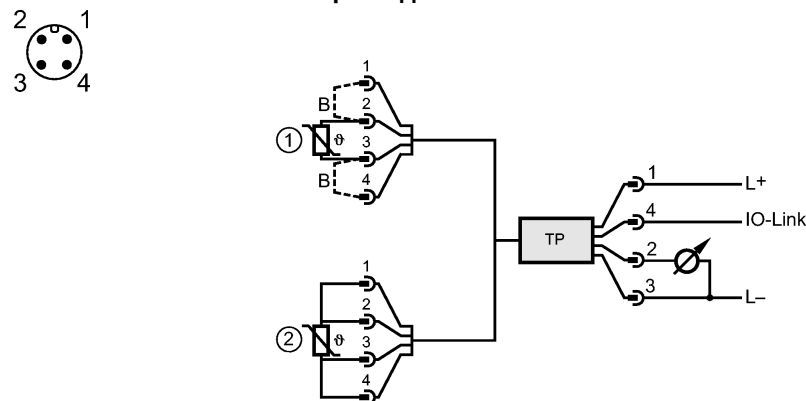
### Механические данные

Материал	PA PACM 12 (TROGAMID); PET; уплотнение: FPM (Viton); Накладная гайка: нерж. сталь V4A (1.4404); штекерный разъем: TPU	
Вес	[kg]	0,04

### электрическое подключение

Электрическое подсоединение	Разъем M12; позолоченные контакты
-----------------------------	-----------------------------------

### Назначение жил кабеля при подключении



- 1: Двухпроводный датчик
- 2: Четырехпроводный датчик
- B: Соединение

### Примечания

Примечания	Напряжение питания "supply class 2" согласно cULus масштабируемый диапазон измерения: -50... 300 °C / -58...572 °F MS = установленная разница измерений
------------	---

Упаковочная величина	[штука]	1
----------------------	---------	---