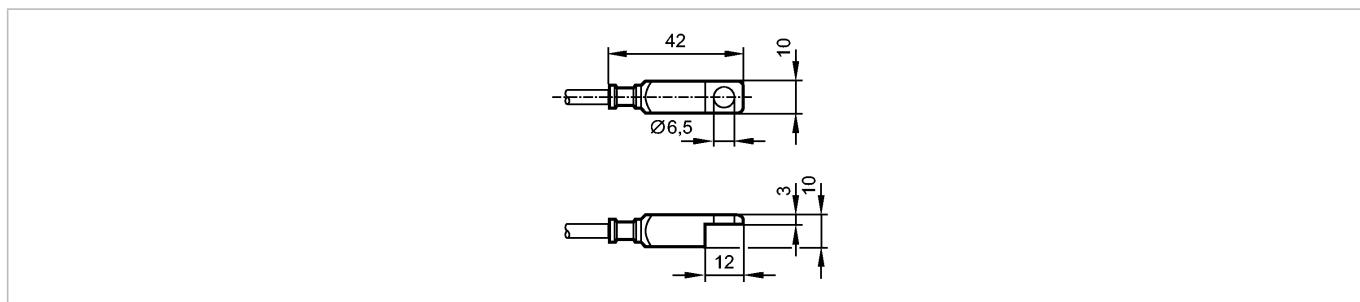


TS522A

TS-500KEKD06...../5M/3D/3G

Датчики температуры



Made in Germany



Характеристики

Датчик температуры для подключения к системе оценки

Привинченный датчик 10 x 10 x 42 mm

Кабель

Сертификат ATEX

группа II, категория 3D/3G

Диапазон контроля: -20...115 °C / -4...239 °F, Messbereich für Nicht-ATEX-Anwendungen: -20...150 °C / -4...302 °F

Измерительный элемент: 1 x Pt 100, to DIN EN 60751, класс A

Область применения

Применение

Контактный датчик для твердых тел

Электронные данные

Класс защиты

III

Диапазон измерения / настройки

Диапазон контроля

-20...115 °C

-4...239 °F

Messbereich für Nicht-ATEX-Anwendungen

-20...150 °C / -4...302 °F

Точность/ погрешность

Точность

± (0,15 K + 0,002 x |t|)

Время реакции

Динамика реакции T05 / T09 [s]

13 / 39

Условия эксплуатации

Степень защиты

IP 67

Испытания / одобрения

Маркировка прибора

Ex II 3D Ex tc IIIC T135°C Dc X

Ex II 3G Ex nA IIC T4 Gc X

MTTF [лет]

15221

Механические данные

Материал

нерж. сталь V4A (1.4404)

Вес

[kg]

0,226

электрическое подключение

Электрическое подсоединение

силиконовый кабель / 5 m

Назначение жил кабеля при подключении

TS522A

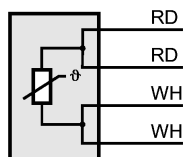
TS-500KEKD06...../5M/3D/3G

Датчики температуры

Цвета жил

RD красный

WH белый

**Примечания**

Упаковочная величина [штука] 1

ifm electronic gmbh • Адрес : Friedrichstraße 1 • 45128 Essen — SU — TS522A — 23.11.2012