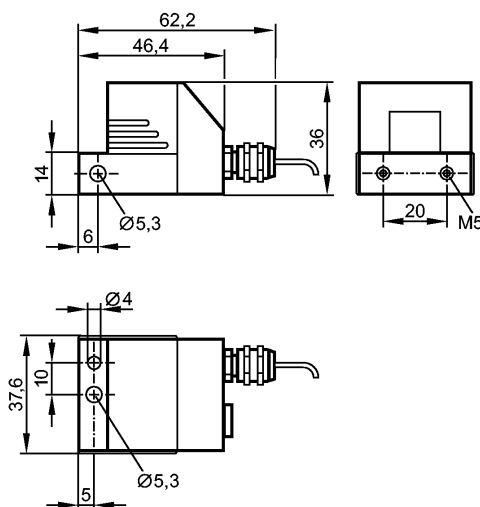


**более недоступно - архивная позиция**

заменено на: VSP01A+VSE002



Made in Germany

**Характеристики**

Прибор для диагностики вибрации

VE

Кабель

Сертификат АТЕХ

группа II, категория 2D

группа II, категория 2G

Спектральный анализ / БПФ

и БПФ по огибающей

Анализ тенденции изменения

**Область применения**

Применение

Слежение за вибрациями на 20 частотах в спектре, возможность настройки уровней для предупреждения о неисправности

**Электронные данные**

Рабочее напряжение [V]	19...29 DC
Потребление тока [mA]	100 (24 V) плюс дополнительный внешний приемник импульсов
Класс защиты	III

**Диапазон измерения / настройки**

Принцип измерения	емкостный
Диапазон измерения [g]	± 25 **)
диапазон скоростей вращения [1/min]	120...12000
Частотный диапазон [Hz]	3...6000
Минимальное время измерения [s]	0,8

**Точность/ погрешность**

спектральное разрешение [Hz]	1,25
------------------------------	------

**Условия эксплуатации**

Температура окружающей среды [°C]	-20...70
Степень защиты	IP 69K

**VE113A**

VIBRATION DIAGNOSTIC UNIT

Системы диагностики

Испытания / одобрения															
Сертификат	IECEX BVS 08.0001X														
Маркировка прибора	Ex II 2G Ex mb IIC T4 Ta: -20...70 °C Ex II 2D Ex mbD 21 T130 °C														
Электромагнитная совместимость	<table border="0"> <tr> <td>IEC 1000-4-2 ESD</td> <td>4 kV контактный разряд / 15 kV воздушный разряд</td> </tr> <tr> <td>IEC 1000-4-3 (RFI)</td> <td>10 V/m / 80...1000 MHz</td> </tr> <tr> <td>IEC 1000-4-4 (Всплеск)</td> <td>4 kV (емкостный зонд, с заземлением)</td> </tr> <tr> <td>IEC 1000-4-5 (Surge)</td> <td>0,5 kV Питание</td> </tr> <tr> <td></td> <td>1 kV Сигнал для приборов DC</td> </tr> <tr> <td></td> <td>1 kV L - L / 2 kV L - GND / для устройств AC</td> </tr> <tr> <td>IEC 1000-4-6 (HF)</td> <td>10 V (0,15...80 MHz)</td> </tr> </table>	IEC 1000-4-2 ESD	4 kV контактный разряд / 15 kV воздушный разряд	IEC 1000-4-3 (RFI)	10 V/m / 80...1000 MHz	IEC 1000-4-4 (Всплеск)	4 kV (емкостный зонд, с заземлением)	IEC 1000-4-5 (Surge)	0,5 kV Питание		1 kV Сигнал для приборов DC		1 kV L - L / 2 kV L - GND / для устройств AC	IEC 1000-4-6 (HF)	10 V (0,15...80 MHz)
IEC 1000-4-2 ESD	4 kV контактный разряд / 15 kV воздушный разряд														
IEC 1000-4-3 (RFI)	10 V/m / 80...1000 MHz														
IEC 1000-4-4 (Всплеск)	4 kV (емкостный зонд, с заземлением)														
IEC 1000-4-5 (Surge)	0,5 kV Питание														
	1 kV Сигнал для приборов DC														
	1 kV L - L / 2 kV L - GND / для устройств AC														
IEC 1000-4-6 (HF)	10 V (0,15...80 MHz)														
MTTF [лет]	214														

Механические данные	
Вид датчика	Микромеханический акселерометр
Количество осей измерения	1
Сопротивление механической нагрузке [g]	100
Материал	корпус: отливка из цинка
Вес [kg]	0,441

электрическое подключение	
Электрическое подсоединение	Кабель; неэкранированный, диаметр кабеля 4,9 mm / PUR, изоляция провода PVC

**Назначение жил кабеля при подключении**  
 красный L+: 19...29 V DC  
 зелёный A: RS485  
 желтый B: RS485  
 синий: Ground  
 белый: OUT  
 чёрный: IN IO / 4...20 mA/ Pulse

Примечания	
Примечания	** ) номинал ± 20
Упаковочная величина [штука]	1

ifm electronic gmbh • Адрес : Friedrichstraße 1 • 45128 Essen — Компания оставляет за собой право вносить изменения без предварительного уведомления! — SU — VE113A — 16.08.2013

**более недоступно - архивная позиция**

**заменено на: VSP01A+VSE002**