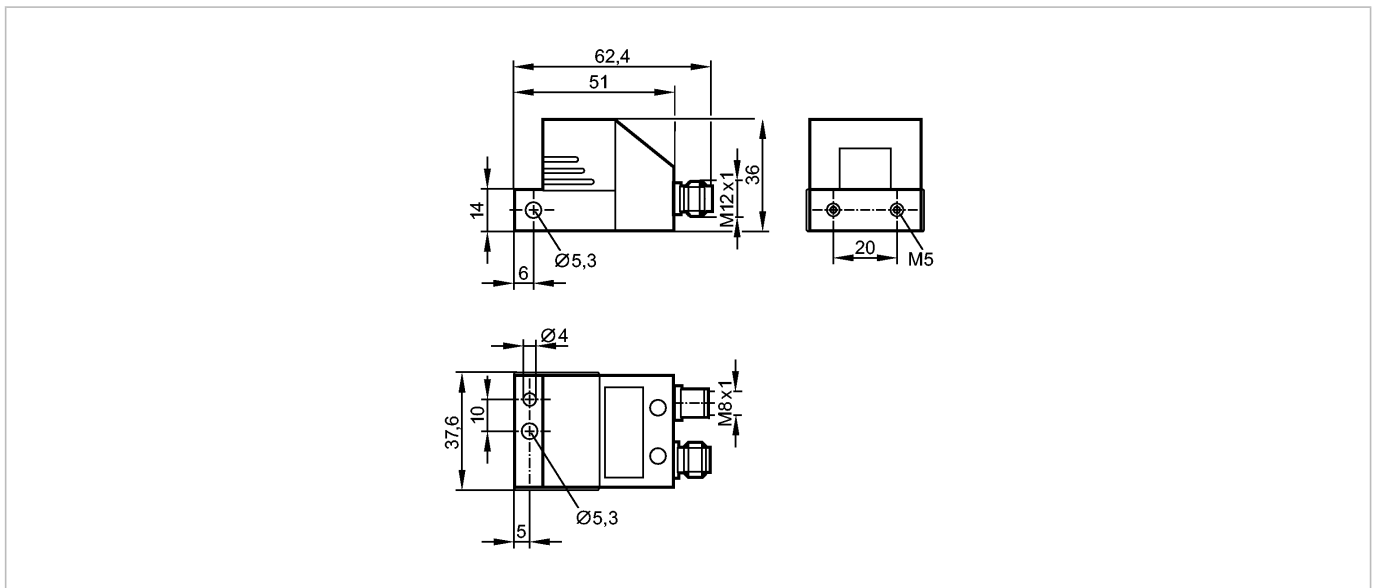


VNB001

VIBRATION SENSOR

Датчики вибрации



Made in Germany



Характеристики

Датчик вибрации	
VN	
Подключение через разъёмы M12 и M8	
Датчик вибрации в соответствии с ISO 10816	
Настройка параметров с помощью кнопок	

Электронные данные

Рабочее напряжение [V]	9,6...30 DC; или через USB (коммутационные выходы неактивны)
Потребление тока [mA]	< 70 (24 V)
Класс защиты	III
Защита от перепутывания полярности	да

Входы / выходы

Электрическое подключение	2 коммутационных выхода или 1 коммутационный и 1 токовый выход 4...20 mA (настройка с помощью кнопок) 1 токовый выход 4...20 mA
Вход / общий выход	3, конфигурируемый

Входы

аналоговый	
Аналоговый вход	4...20 mA

Выходы

Падение напряжения [V]	< 2
max. ток нагрузки	
Защита от короткого замыкания	да
Защита от перегрузок по току	да
аналоговый	
токовый выход [mA]	4...20
Наиб.нагрузка [Ω]	150 (9,6...17 V) / 500 (17...30 V)

Диапазон измерения / настройки

Принцип измерения	v-peak oder v-rms (parametrierbar über Sensortasten)
-------------------	--

VNB001

VIBRATION SENSOR

Датчики вибрации

Принцип измерения	емкостный	
Диапазон измерения [м/с]	0...500, в зависимости от частоты колебания	
Частотный диапазон [Hz]	2...1000	
Точность/ погрешность		
Точность [в % от диапазона]	± 3%	
Программное обеспечение / Программирование		
История измерений.	Ringspeicher, Speicherintervall 5 min., Aufzeichnungsdauer ca. 3 Jahre с часами реального времени	
интерфейсы		
Интерфейс передачи данных	USB; 2.0	
Условия эксплуатации		
Температура окружающей среды [°C]	-30...60	
Температура хранения [°C]	-30...85	
Степень защиты	IP 67	
Испытания / одобрения		
Электромагнитная совместимость	EN 61000-4-2 ESD: EN 61000-4-3 EN 61000-4-4 Всплеск: EN 61000-4-6 EN 61000-6-4	4 kV контактный разряд / 15 kV воздушный разряд 10 V/m (80...2000 MHz) 4 kV (емкостный зонд, с заземлением) 10 V (0,15...80 MHz) промышленные среды
Ударопрочность	DIN EN 60068-2-27	50 g (11 ms) / n=1000
MTTF [лет]	148	
Механические данные		
Вид датчика	Микромеханический акселерометр	
Количество осей измерения	1	
Сопrotивление механической нагрузке [g]	100	
Материал	корпус: отливка из цинка никелированн.	
Вес [kg]	0,266	
Дисплей / Элементы управления		
Индикация	4-х позиционный буквенно -цифровой дисплей	
Функции дисплея LED	6x зеленый; 1x желтый; 1x красный	
электрическое подключение		
Электрическое подсоединение	Разъём M12; Разъём M8	
Назначение жил кабеля при подключении		
	Контакт 1: VCC (5 V) через USB-интерфейс Контакт 2: USB D- Контакт 3: L - Контакт 4: USB D+	
	Контакт 1: L+ (9,6...30 V DC) Контакт 2: Out 1 Коммутационный выход или выход по току 4...20 mA (можно настроить) Контакт 3: L- Контакт 4: Out 2 Коммутационный выход Контакт 5: In 4...20 mA	
Другие технические данные		
Часы реального времени	UTC, Batterie gepuffert	



VNB001

VIBRATION SENSOR

Датчики вибрации

Самоконтроль	да
Настройка	<p>OU1, OU2: коммутационный выход NC Точка переключения раннего предупреждения (OU1): жёлтая 2,8 мм/с Точка переключения основной аварийной сигнализации (OU2): красная 4,5 мм/с Диапазон частот: 10...1000 Гц Метод измерения: rms Единица: мм/с</p>

Принадлежности

Принадлежности (входят в комплект)	пружинная шайба; винт; Адаптер M8 x M5
------------------------------------	--

Примечания

Упаковочная величина [штука]	1
------------------------------	---