

EPIC® H-A 16 TS

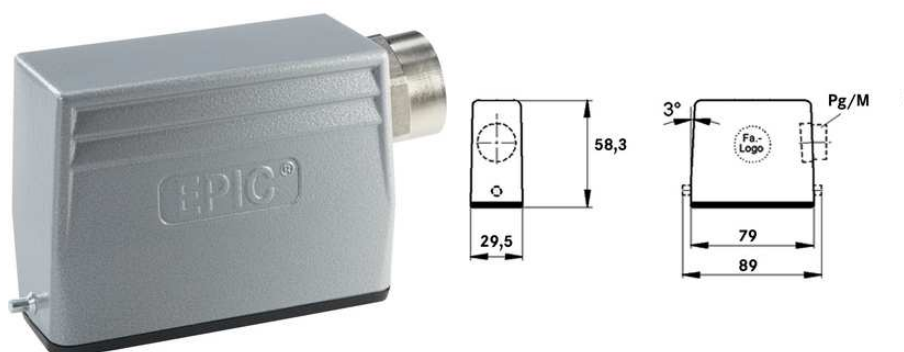
Электрические соединители с компактной формой корпуса

The robust small metal housing is ideal for use in applications requiring a high number of contacts.

Информация

Антискользящее покрытие ребер способствует более удобному отключению

Класс защиты UL50E, испытано



Водонепроницаемые



Износостойкие



Механическая стойкость



Машиностроение, промышленное оборудование

Преимущества

Узкий и компактный, для применения с большим количеством контактов

Области применения

Машино- и станкостроение

Техника управления

Электронная лаборатория

EPIC® H-A 16 TS

Характеристики

Корпус низкий, верхняя часть штекера
Винты для продольной скобы
Ввод кабеля сбоку
Типы с промежуточным штуцером

Техническая информация

Классификация ETIM 5:	ETIM 5.0 Class-ID: EC000437 ETIM 5.0 Class-Description: Корпус для промышленных электрических соединителей
Классификация ETIM 6:	ETIM 6.0 Class-ID: EC000437 ETIM 6.0 Class-Description: Housing for industrial connectors
Материал:	Корпус: алюминиевый сплав, с порошковым покрытием, серый Уплотнение: NBR (бутадиен-нитрильный каучук)
Класс защиты:	IP 65 (в закрытом виде) NEMA 250, UL50E: 12, 4 (заблокированный)
VDE-испытания:	Экспертиза с проверкой производства: VDE-регистрац. №:B437 UL-испытан: Регистрационный номер UL:E75770
Температурный диапазон:	от -40°C до +100°C, кратковременно до +125°C

Комментарий

Фотографии и иллюстрации представлены не в точном масштабе и не являются точными до подробностей иллюстрациями соответствующих изделий.

Указаны «чистые» цены без учета НДС и надбавок. Продажа юридическим лицам.

EPIC® H-A 16 TS

Артикул	Обозначение	М	PG	Промежуточный штуцер
H-A корпус: корпус (ввод кабеля сбоку, винты для продольной скобы)				
10564000	H-A 16 TS 16	-	16	да
10564500	H-A 16 TS 21	-	21	да
19564000	H-A 16 TS M20	20	-	да
19564500	H-A 16 TS M25	25	-	да

Последнее обновление (22.12.2017)

©2017 Lapp Group - all rights reserved.

Экономическое управление по продукту <http://lapprussia.lappgroup.com>

Вы можете посмотреть техническую информацию по продукту в с тех.паспорте

PN 0456 / 02_03.16