

EPIC® H-A 3 MTGVB

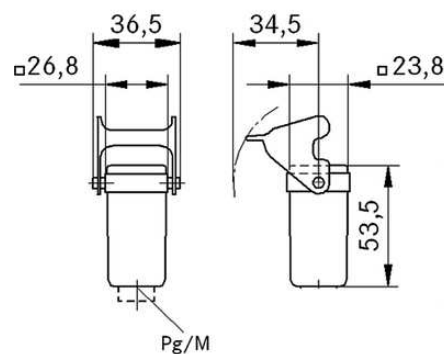
Инновационные корпуса из металла и полимеров

The metal housing for placement in rectangular connectors can be selected with or without a cable outlet.

Информация

Прочный корпус из металла небольшого размера

Класс защиты UL50E, испытано



Водонепроницаемые



Износостойкие



Механическая стойкость



Преимущества

Корпус из термопласта или металла для электроснабжения в ограниченном пространстве

Области применения

Машино- и станкостроение

Техника управления

Электронная лаборатория

EPIC® H-A 3 MTGVV

Характеристики

Корпус подвижный
1 скоба
Ввод кабеля прямо
Типы с/ без резьбового соединения

Техническая информация

Классификация:	ETIM 5.0 Class-ID: EC000437 ETIM 5.0 Class-Description: Корпус для промышленных электрических соединителей
Материал:	Корпус: литье из цинкового сплава с порошковым покрытием, серый Скоба: оцинкованная сталь
Класс защиты:	IP 65 (в закрытом виде) NEMA 250, UL50E: 12, 4 (заблокированный)
VDE-испытания:	Экспертиза с проверкой производства: VDE-регистр. №:B437 UL-испытан: Регистрационный номер UL:E75770
Температурный диапазон:	от -40°С до +100°С, кратковременно до +125°С

Комментарий

Фотографии представлены не в точном масштабе и не являются точными до подробностей иллюстрациями соответствующих изделий.

Указаны «чистые» цены без учета НДС и надбавок. Продажа юридическим лицам.

**ЕРІС® Н-А 3 МТГVB**

Артикул	Обозначение	М	PG	Материал	Цвет	Кабельный ввод	Диапазон зажима кабелей
Н-А корпуса: корпус подвижный (прямой ввод кабеля)							
10512900	Н-А 3 МТgvb	-	11	Литьё из цинкового сплава	серый	-	-
10429500	Н-А 3 МТgvb	-	11	Литьё из цинкового сплава	серый	да	6,5 - 12
19512900	Н-А 3 МТgvb M20	20	-	Литьё из цинкового сплава	серый	-	-

Последнее обновление (16.10.2017)

©2017 Larr Group - all rights reserved.

Экономическое управление по продукту <http://arrussia.larrgroup.com>

Вы можете посмотреть техническую информацию по продукту в с тех.паспорте
PN 0456 / 02_03.16