

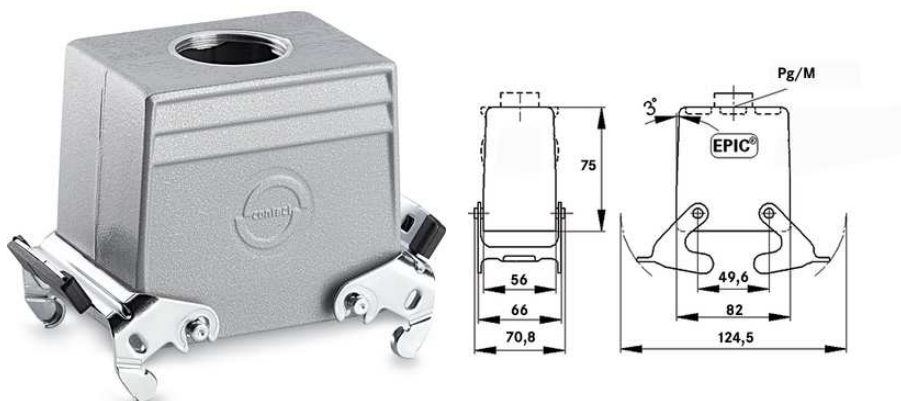
EPIC® H-A 32 TGB

Прочные корпуса для 2-х изоляторов

The robust housing for 2 inserts of the H-A, H-D or STA series is ideal for space-saving installations. It has 2 double levers and a direct cable entry.

Информация

Компактные, износостойкие, металлические корпуса серии H-A 32



Водонепроницаемые



Износостойкие



Механическая стойкость



Машиностроение, промышленное оборудование

Преимущества

Для двух изоляторов серии H-A, H-D или STA, экономия места при монтаже

Области применения

Машино- и станкостроение
Техника управления

Характеристики

Корпус
2 поперечные скобы
Ввод кабеля прямо
Типы с / без промежуточного штуцера

EPIC® H-A 32 TGB

Техническая информация

Классификация ETIM 5:

ETIM 5.0 Class-ID: EC000437

ETIM 5.0 Class-Description: Корпус для промышленных электрических соединителей

Классификация ETIM 6:

ETIM 6.0 Class-ID: EC000437

ETIM 6.0 Class-Description: Housing for industrial connectors

Материал:

Корпус:

алюминиевое литье, серый

Скоба: оцинкованная сталь

Уплотнение: NBR (бутадиен-нитрильный каучук)

Класс защиты:

IP 65 (в закрытом виде)

VDE-испытания:

UL-испытан:

Регистрационный номер UL:E75770

Температурный диапазон:

от -40°C до +100°C, кратковременно до +125°C

Комментарий

Фотографии и иллюстрации представлены не в точном масштабе и не являются точными до подробностей иллюстрациями соответствующих изделий.

Указаны «чистые» цены без учета НДС и надбавок. Продажа юридическим лицам.

EPIC® H-A 32 TGB

Артикул	Обозначение	М	PG	Промежуточный штуцер
H-A корпуса: корпус – верхняя часть штекера (прямой ввод кабеля, поперечная скоба)				
10585000	H-A 32 TGB 29	-	29	да
19585000	H-A 32 TGB M32	32	-	-
79525800	H-A 32 TGB M40	40	-	-

Последнее обновление (30.12.2017)

©2017 Lapp Group - all rights reserved.

Экономическое управление по продукту <http://lapprussia.lappgroup.com>

Вы можете посмотреть техническую информацию по продукту в с тех.паспорте

PN 0456 / 02_03.16