

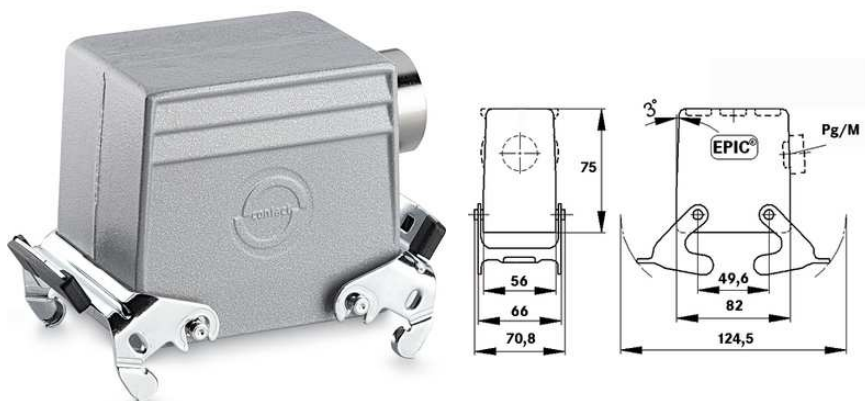
EPIC® H-A 32 TSB

Прочные корпуса для 2-х изоляторов

The compact metal housing can not only be used for machine and device manufacturing. It is suitable for rectangular connectors and can have two narrow inserts installed.

Информация

Компактные, износостойкие, металлические корпуса серии H-A 32



Водонепроницаемые



Износостойкие



Механическая стойкость



Машиностроение, промышленное оборудование

Преимущества

Для двух изоляторов серии H-A, H-D или STA, экономия места при монтаже

Области применения

Машино- и станкостроение
Техника управления

Характеристики

Корпус
2 поперечные скобы
Ввод кабеля сбоку
Типы с / без промежуточного штуцера

EPIC® H-A 32 TSB

Техническая информация

Классификация ETIM 5:	ETIM 5.0 Class-ID: EC000437 ETIM 5.0 Class-Description: Корпус для промышленных электрических соединителей
Классификация ETIM 6:	ETIM 6.0 Class-ID: EC000437 ETIM 6.0 Class-Description: Housing for industrial connectors
Материал:	Корпус: алюминиевое литье, серый Скоба: оцинкованная сталь Уплотнение: NBR (бутадиен-нитрильный каучук)
Класс защиты:	IP 65 (в закрытом виде)
VDE-испытания:	UL-испытан: Регистрационный номер UL:E75770
Температурный диапазон:	от -40°С до +100°С, кратковременно до +125°С

Комментарий

Фотографии и иллюстрации представлены не в точном масштабе и не являются точными до подробностей иллюстрациями соответствующих изделий.

Указаны «чистые» цены без учета НДС и надбавок. Продажа юридическим лицам.

EPIC® H-A 32 TSB

Артикул	Обозначение	М	PG	Промежуточный штуцер
H-A корпус: корпус – верхняя часть штекера (ввод кабеля сбоку, поперечная скоба)				
10578000	H-A 32 TSB 21	-	21	да
10579000	H-A 32 TSB 29	-	29	да
19578000	H-A 32 TSB M25	25	-	-
19579000	H-A 32 TSB M32	32	-	-

Последнее обновление (22.12.2017)

©2017 Lapp Group - all rights reserved.

Экономическое управление по продукту <http://lapprussia.lappgroup.com>

Вы можете посмотреть техническую информацию по продукту в с тех.паспорте

PN 0456 / 02_03.16