

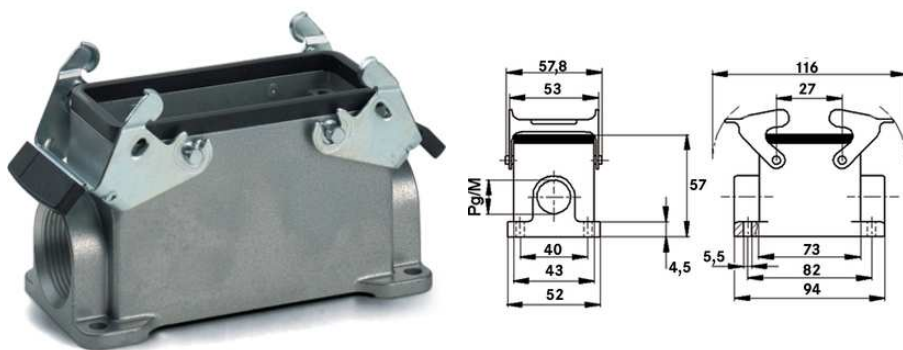
## EPIC® H-B 10 SGR

Корпуса типа H-B. Промышленный стандарт

The robust universal housing is suitable for use in the plastics industry and consists of 2 double levers and 1 cable entry.

### Информация

Две двойные скобы для повышенной безопасности



Водонепроницаемые



Износостойкие



Механическая стойкость



Машиностроение, промышленное оборудование



Kompletterande automationskomponenter från Lapp

### Преимущества

Наименьший корпус с двумя поперечными скобами. Подходящие корпуса для любого применения

### Области применения

Производство промышленного оборудования

Оборудование для проведения концертных и массовых мероприятий

Переработка пластмасс

## EPIC® H-B 10 SGR

### Характеристики

Фиксированный корпус, низкий  
2 поперечные скобы  
1 ввод для кабеля

### Техническая информация

Классификация:	ETIM 5.0 Class-ID: EC000437 ETIM 5.0 Class-Description: Корпус для промышленных электрических соединителей
Материал:	Корпус: алюминиевый сплав с порошковым покрытием, серый Скоба: оцинкованная сталь Уплотнение: NBR (бутадиен-нитрильный каучук)
Класс защиты:	IP 65 (в закрытом виде) NEMA 250, UL50E: 12, 4 (заблокированный)
VDE-испытания:	Экспертиза с проверкой производства: VDE-регистр. №:B437 UL-испытан: Регистрационный номер UL:E75770
Температурный диапазон:	от -40°С до +100°С, кратковременно до +125°С

### Комментарий

Фотографии представлены не в точном масштабе и не являются точными до подробностей иллюстрациями соответствующих изделий.

Указаны «чистые» цены без учета НДС и надбавок. Продажа юридическим лицам.

**EPIC® H-B 10 SGR**

Артикул	Обозначение	М	PG
H-B корпуса: корпус фиксированный (1 ввод для кабеля, поперечная скоба)			
10034000	H-B 10 SGR 16	-	16
19034000	H-B 10 SGR M20	20	-
19034100	H-B 10 SGR M25	25	-

Последнее обновление (14.02.2018)

©2018 Lapp Group - all rights reserved.

Экономическое управление по продукту <http://lapprussia.lappgroup.com>

Вы можете посмотреть техническую информацию по продукту в с тех.паспорте

PN 0456 / 02\_03.16