

## EPIC® H-B 10 SGRLH-LB

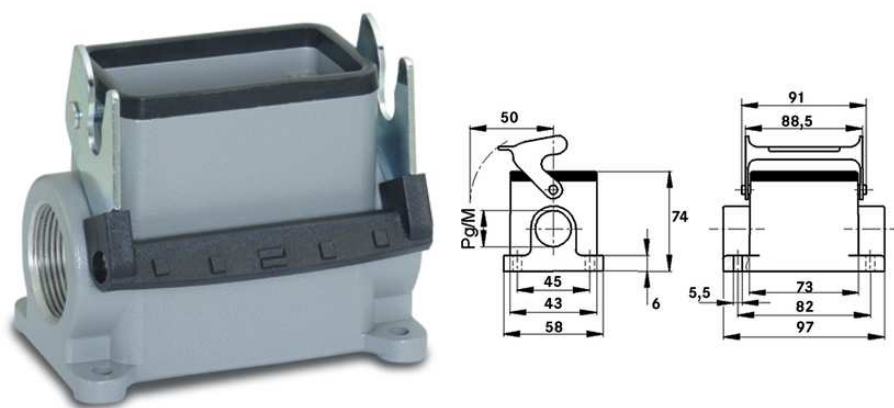
Корпуса типа H-B. Промышленный стандарт

The universal high metal housing consists of a single lever and 2 cable entries and can be used, for example, in lighting and sound systems.

### Информация

Одна продольная скоба для быстрой фиксации без особых усилий

Класс защиты UL50E, испытано



Водонепроницаемые



Износостойкие



Механическая стойкость



Машиностроение, промышленное оборудование



Kompletterande automationskomponenter från Lapp

### Преимущества

Наименьший корпус с двумя поперечными скобами. Подходящие корпуса для любого применения

### Области применения

Производство промышленного оборудования

Оборудование для проведения концертных и массовых мероприятий

Переработка пластмасс

## EPIC® H-B 10 SGRLH-LB

### Характеристики

Фиксированный корпус, высокий  
1 продольная скоба  
2 ввода для кабеля

### Техническая информация

Классификация:	ETIM 5.0 Class-ID: EC000437 ETIM 5.0 Class-Description: Корпус для промышленных электрических соединителей
Материал:	Корпус: алюминиевый сплав с порошковым покрытием, серый Скоба: оцинкованная сталь Уплотнение: NBR (бутадиен-нитрильный каучук)
Класс защиты:	IP 65 (в закрытом виде) NEMA 250, UL50E: 12 (заблокированный)
VDE-испытания:	Экспертиза с проверкой производства: VDE-регистр. №:B437 UL-испытан: Регистрационный номер UL:E75770
Температурный диапазон:	от -40°С до +100°С, кратковременно до +125°С

### Комментарий

Фотографии представлены не в точном масштабе и не являются точными до подробностей иллюстрациями соответствующих изделий.

Указаны «чистые» цены без учета НДС и надбавок. Продажа юридическим лицам.

**EPIC® H-B 10 SGRLH-LB**

Артикул	Обозначение	М	PG
H-B корпус: корпус фиксированный (2 ввода для кабелей, продольная скоба, высокие)			
70061200	H-B 10 SGRLH-LB 21	-	21
70061400	H-B 10 SGRLH-LB 29	-	29
79061200	H-B 10 SGRLH-LB M25	25	-
79061400	H-B 10 SGRLH-LB M32	32	-

Последнее обновление (14.02.2018)

©2018 Lapp Group - all rights reserved.

Экономическое управление по продукту <http://lapprussia.lappgroup.com>

Вы можете посмотреть техническую информацию по продукту в с тех.паспорте

PN 0456 / 02\_03.16