

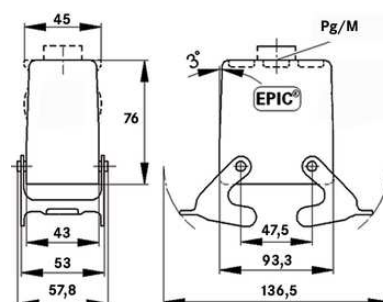
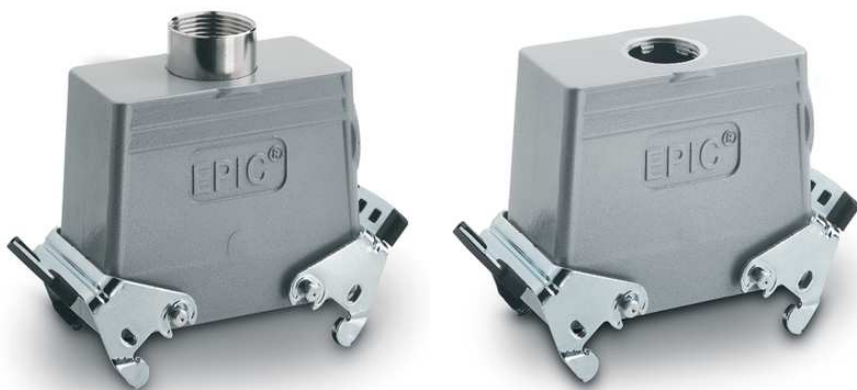
EPIC® H-B 16 TGBH

Корпуса типа H-B. Промышленный стандарт

The robust metal housing for rectangular connectors consists of a direct cable entry and 2 double levers. It is suitable for use in investment construction.

Информация

Больше пространства для внутренней разводки
 Для соединения с аналогом со встроенной крышкой
 Класс защиты UL50E, испытано



Водонепроницаемые



Износостойкие



Механическая стойкость



Машиностроение, промышленное оборудование



Kompletterande automationskomponenter från Lapp

Преимущества

Стандартные корпуса. Большой выбор изоляторов
 Две двойные скобы для повышенной безопасности

Области применения

Производство промышленного оборудования
 Оборудование для проведения концертных и массовых мероприятий
 Переработка пластмасс

Последнее обновление (25.02.2018)

©2018 Lapp Group - all rights reserved.

Экономическое управление по продукту <http://lapprussia.lappgroup.com>

Вы можете посмотреть техническую информацию по продукту в с тех.паспорте

PN 0456 / 02_03.16

EPIC® H-B 16 TGBH

Характеристики

Корпус высокий
2 поперечные скобы
Ввод кабеля прямо
Типы с / без промежуточного штуцера

Техническая информация

Классификация:	ETIM 5.0 Class-ID: EC000437 ETIM 5.0 Class-Description: Корпус для промышленных электрических соединителей
Материал:	Корпус: алюминиевый сплав с порошковым покрытием, серый Скоба: оцинкованная сталь Уплотнение: NBR (бутадиен-нитрильный каучук)
Класс защиты:	IP 65 (в закрытом виде)
VDE-испытания:	Экспертиза с проверкой производства: VDE-регистрац. №:B437 UL-испытан: Регистрационный номер UL:E75770
Температурный диапазон:	от -40°С до +100°С, кратковременно до +125°С

Комментарий

Фотографии представлены не в точном масштабе и не являются точными до подробностей иллюстрациями соответствующих изделий.

Указаны «чистые» цены без учета НДС и надбавок. Продажа юридическим лицам.

EPIC® H-B 16 TGBH

Артикул	Обозначение	М	PG	Промежуточный штуцер
H-B корпус: корпус – верхняя часть штекера (прямой ввод кабеля, поперечные скобы, высокий)				
70105200	H-B 16TGBH 21	-	21	да
70105400	H-B 16TGBH 29	-	29	да
79105200	H-B 16TGBH M25	25	-	-
79105400	H-B 16TGBH M32	32	-	-

Последнее обновление (25.02.2018)

©2018 Lapp Group - all rights reserved.

Экономическое управление по продукту <http://lapprussia.lappgroup.com>

Вы можете посмотреть техническую информацию по продукту в с тех.паспорте

PN 0456 / 02_03.16