

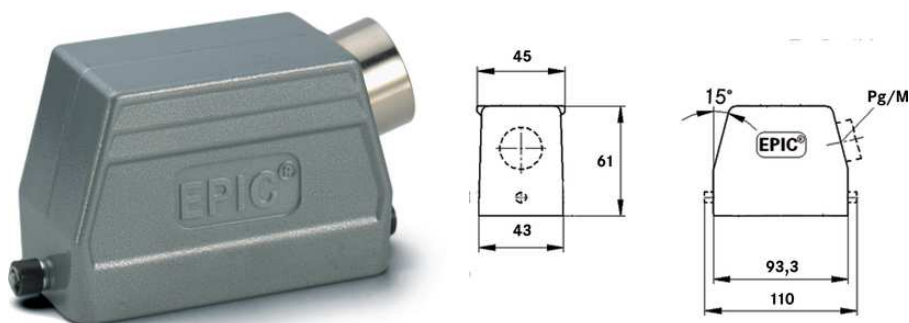
EPIC® H-B 16 TS-RO

Корпуса типа H-B. Промышленный стандарт

The robust low housing with a neck has a side cable entry and pivots for a single lever. It is suitable for use in investment construction.

Информация

Антискользящее покрытие ребер способствует более удобному отключению
Класс защиты UL50E, испытано



Водонепроницаемые



Износостойкие



Механическая стойкость



Машиностроение, промышленное оборудование



Kompletterande automationskomponenter från Lapp

Преимущества

Стандартные корпуса. Большой выбор изоляторов

Области применения

Производство промышленного оборудования

Оборудование для проведения концертных и массовых мероприятий

Переработка пластмасс

EPIC® H-B 16 TS-RO

Характеристики

Корпус низкий, верхняя часть штекера
Винты для продольной скобы
Ввод кабеля сбоку
Типы с промежуточным штуцером

Техническая информация

Классификация ETIM 5:	ETIM 5.0 Class-ID: EC000437 ETIM 5.0 Class-Description: Корпус для промышленных электрических соединителей
Классификация ETIM 6:	ETIM 6.0 Class-ID: EC000437 ETIM 6.0 Class-Description: Housing for industrial connectors
Материал:	Корпус: алюминиевый сплав с порошковым покрытием, серый Скоба: оцинкованная сталь Уплотнение: NBR (бутадиен-нитрильный каучук)
Класс защиты:	IP 65 (в закрытом виде) UL50 тип 12 (с защелкой)
VDE-испытания:	Экспертиза с проверкой производства: VDE-регистрац. №:B437 UL-испытан: Регистрационный номер UL:E75770
Температурный диапазон:	от -40°C до +100°C, кратковременно до +125°C

Комментарий

Фотографии и иллюстрации представлены не в точном масштабе и не являются точными до подробностей иллюстрациями соответствующих изделий.

Указаны «чистые» цены без учета НДС и надбавок. Продажа юридическим лицам.

EPIC® H-B 16 TS-RO

Артикул	Обозначение	М	PG	Промежуточный штуцер
H-B корпус: корпус – верхняя часть штекера (ввод кабеля сбоку, винты для продольной скобы)				
10082900	H-B 16 TS-RO 21	-	21	да
10092900	H-B 16 TS-RO 29	-	29	да
19082900	H-B 16 TS-RO M25	25	-	да
19092900	H-B 16 TS-RO M32	32	-	да

Последнее обновление (11.02.2018)

©2018 Lapp Group - all rights reserved.

Экономическое управление по продукту <http://lapprussia.lappgroup.com>

Вы можете посмотреть техническую информацию по продукту в с тех.паспорте

PN 0456 / 02_03.16