

EPIC® H-B 24 AD-LB

Корпуса типа H-B. Промышленный стандарт

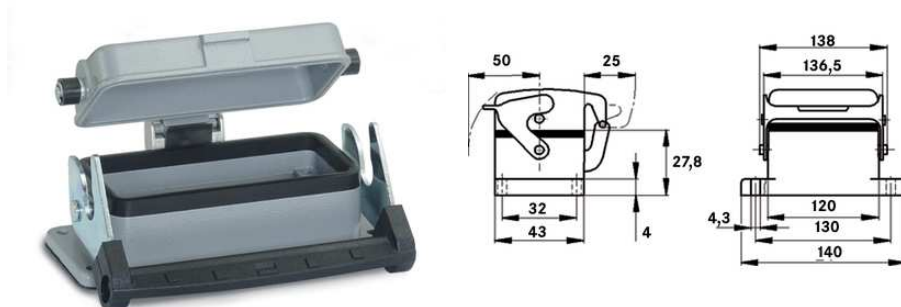
The robust metal housing with a single lever and a seal is ideal for use in the plastics industry.

Информация

Защитная крышка из металла с надежной скобой

Одна продольная скоба для быстрой фиксации без особых усилий

Класс защиты UL50E, испытано



Водонепроницаемые



Износостойкие



Механическая стойкость



Машиностроение, промышленное оборудование



Kompletterande automationskomponenter från Lapp

Преимущества

Прочное крепление 4 винтами

Области применения

Производство промышленного оборудования

Оборудование для проведения концертных и массовых мероприятий

Переработка пластмасс

EPIC® H-B 24 AD-LB

Характеристики

Корпуса накладные
1 продольная скоба
Защитная крышка из металла
Вкл. плоское уплотнение

Техническая информация

Классификация:	ETIM 5.0 Class-ID: EC000437 ETIM 5.0 Class-Description: Корпус для промышленных электрических соединителей
Материал:	Корпус: алюминиевый сплав с порошковым покрытием, серый Скоба: оцинкованная сталь Уплотнение: NBR (бутадиен-нитрильный каучук)
Класс защиты:	IP 65 (в закрытом виде) NEMA 250, UL50E: 12 (заблокированный)
VDE-испытания:	Экспертиза с проверкой производства: VDE-регистрац. №:B437 UL-испытан: Регистрационный номер UL:E75770
Температурный диапазон:	от -40°C до +100°C, кратковременно до +125°C

Комментарий

Фотографии представлены не в точном масштабе и не являются точными до подробностей иллюстрациями соответствующих изделий.

Указаны «чистые» цены без учета НДС и надбавок. Продажа юридическим лицам.

EPIC® H-B 24 AD-LB

Обозначение	
Н-В 24 AD-LB	
Артикул	Н-В корпус: корпус накладной (защитная крышка, продольная скоба) 10103900

Последнее обновление (15.02.2018)

©2018 Lapp Group - all rights reserved.

Экономическое управление по продукту <http://lappprussia.lappgroup.com>

Вы можете посмотреть техническую информацию по продукту в с тех.паспорте

PN 0456 / 02_03.16