

EPIC® H-B 24 SGR-LB

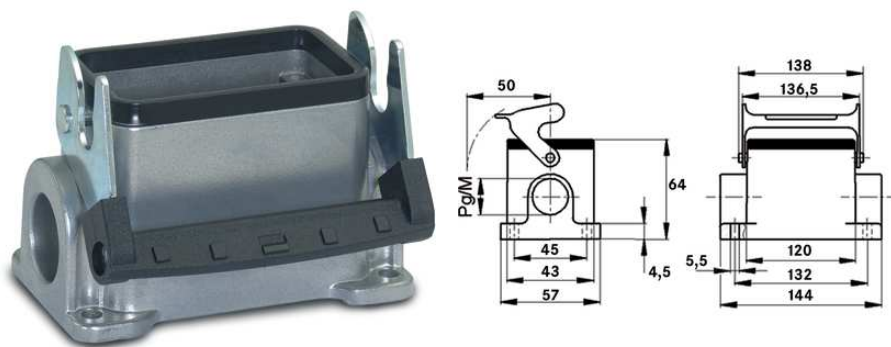
Корпуса типа H-B. Промышленный стандарт

The robust low metal housing has a single lever and a cable entry and can be used, for example, in investment construction.

Информация

Одна продольная скоба для быстрой фиксации без особых усилий

Класс защиты UL50E, испытано



Водонепроницаемые



Износостойкие



Механическая стойкость



Машиностроение, промышленное оборудование



Kompletterande automationskomponenter från Lapp

Преимущества

Прочное крепление 4 винтами

Прилитые промежуточные штуцеры для простого монтажа кабельного ввода

Области применения

Производство промышленного оборудования

Оборудование для проведения концертных и массовых мероприятий

Переработка пластмасс

EPIC® H-B 24 SGR-LB

Характеристики

Фиксированный корпус, низкий
1 продольная скоба
1 ввод для кабеля

Техническая информация

Классификация:	ETIM 5.0 Class-ID: EC000437 ETIM 5.0 Class-Description: Корпус для промышленных электрических соединителей
Материал:	Корпус: алюминиевый сплав с порошковым покрытием, серый Скоба: оцинкованная сталь Уплотнение: NBR (бутадиен-нитрильный каучук)
Класс защиты:	IP 65 (в закрытом виде) NEMA 250, UL50E: 12 (заблокированный)
VDE-испытания:	Экспертиза с проверкой производства: VDE-регистр. №:B437 UL-испытан: Регистрационный номер UL:E75770
Температурный диапазон:	от -40°С до +100°С, кратковременно до +125°С

Комментарий

Фотографии представлены не в точном масштабе и не являются точными до подробностей иллюстрациями соответствующих изделий.

Указаны «чистые» цены без учета НДС и надбавок. Продажа юридическим лицам.

EPIC® H-B 24 SGR-LB

Артикул	Обозначение	М	PG
H-B корпуса: корпус фиксированный (1 ввод для кабеля, продольная скоба)			
10104900	H-B 24 SGR-LB 21	-	21
19104900	H-B 24 SGR-LB M25	25	-

Последнее обновление (15.02.2018)

©2018 Lapp Group - all rights reserved.

Экономическое управление по продукту <http://lapprussia.lappgroup.com>

Вы можете посмотреть техническую информацию по продукту в с тех.паспорте

PN 0456 / 02_03.16