

EPIC® H-B 24 TGBH

Корпуса типа H-B. Промышленный стандарт

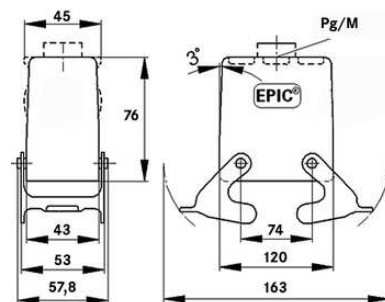
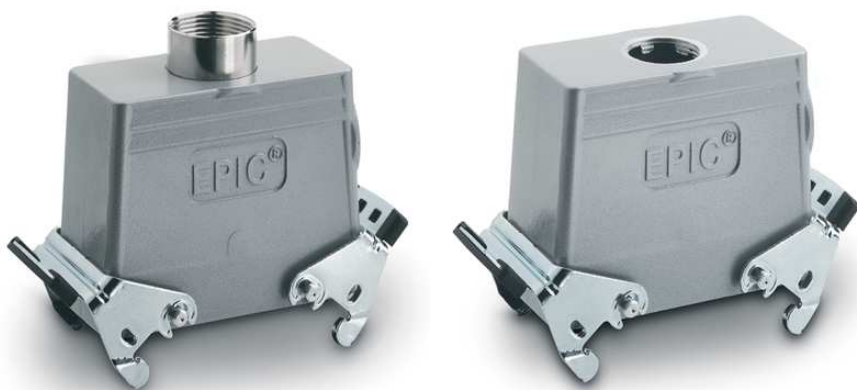
The universal metal housing for rectangular connectors can not only be used in investment construction. It has 2 double levers and a direct cable entry.

Информация

Антискользящее покрытие ребер способствует более удобному отключению

Для соединения с аналогом со встроенной крышкой

Класс защиты UL50E, испытано



Водонепроницаемые



Износостойкие



Механическая стойкость



Машиностроение, промышленное оборудование



Kompletterande automationskomponenter från Lapp

Преимущества

Для широкого применения. Большой выбор корпусов и изоляторов

Больше пространства для внутренней разводки

Области применения

Производство промышленного оборудования

Оборудование для проведения концертных и массовых мероприятий

Переработка пластмасс

EPIC® H-B 24 TGBH

Характеристики

Корпус высокий
2 поперечные скобы
Ввод кабеля прямо
Типы с / без промежуточного штуцера

Техническая информация

| | |
|-------------------------|--|
| Классификация: | ETIM 5.0 Class-ID: EC000437 ETIM 5.0 Class-Description: Корпус для промышленных электрических соединителей |
| Материал: | Корпус: алюминиевый сплав с порошковым покрытием, серый Скоба: оцинкованная сталь Уплотнение: NBR (бутадиен-нитрильный каучук) |
| Класс защиты: | IP 65 (в закрытом виде) NEMA 250, UL50E: 12, 4 (заблокированный) |
| VDE-испытания: | Экспертиза с проверкой производства: VDE-регистрац. №:B437 UL-испытан: Регистрационный номер UL:E75770 |
| Температурный диапазон: | от -40°C до +100°C, кратковременно до +125°C |

Комментарий

Фотографии представлены не в точном масштабе и не являются точными до подробностей иллюстрациями соответствующих изделий.

Указаны «чистые» цены без учета НДС и надбавок. Продажа юридическим лицам.

EPIC® H-B 24 TGBH

| Артикул | Обозначение | М | PG | Промежуточный штуцер |
|---|-----------------|----|----|----------------------|
| H-B корпуса: корпус – верхняя часть штекера (прямой ввод кабеля, поперечные скобы, высокий) | | | | |
| 70155400 | H-B 24 TGBH 21 | - | 21 | да |
| 70155600 | H-B 24 TGBH 29 | - | 29 | да |
| 79155400 | H-B 24 TGBH M25 | 25 | - | - |
| 79155600 | H-B 24 TGBH M32 | 32 | - | - |

Последнее обновление (14.03.2018)

©2018 Lapp Group - all rights reserved.

Экономическое управление по продукту <http://lapprussia.lappgroup.com>

Вы можете посмотреть техническую информацию по продукту в с тех.паспорте

PN 0456 / 02_03.16