

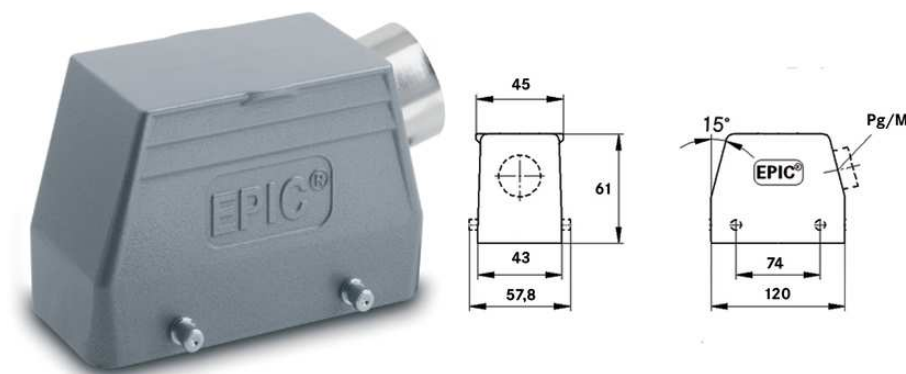
## EPIC® H-B 24 TS

Корпуса типа H-B. Промышленный стандарт

The robust connector housing can withstand temperatures of up to +125 degrees for a short period and is suitable for use in the plastics industry.

### Информация

Антискользящее покрытие ребер способствует более удобному отключению  
Класс защиты UL50E, испытано



Водонепроницаемые



Износостойкие



Механическая стойкость



Машиностроение, промышленное оборудование



Kompletterande automationskomponenter från Lapp

### Преимущества

Для широкого применения. Большой выбор корпусов и изоляторов

### Области применения

Производство промышленного оборудования

Оборудование для проведения концертных и массовых мероприятий

Переработка пластмасс

## EPIC® H-B 24 TS

### Характеристики

Корпус низкий, верхняя часть штекера  
Винты для поперечных скоб  
Ввод кабеля сбоку  
Типы с промежуточным штуцером

### Техническая информация

Классификация ETIM 5:	ETIM 5.0 Class-ID: EC000437 ETIM 5.0 Class-Description: Корпус для промышленных электрических соединителей
Классификация ETIM 6:	ETIM 6.0 Class-ID: EC000437 ETIM 6.0 Class-Description: Housing for industrial connectors
Материал:	Корпус: алюминиевый сплав с порошковым покрытием, серый Скоба: оцинкованная сталь Уплотнение: NBR (бутадиен-нитрильный каучук)
Класс защиты:	IP 65 (в закрытом виде) NEMA 250, UL50E: 12, 4 (заблокированный)
VDE-испытания:	Экспертиза с проверкой производства: VDE-регистрац. №:B437 UL-испытан: Регистрационный номер UL:E75770
Температурный диапазон:	от -40°C до +100°C, кратковременно до +125°C

### Комментарий

Фотографии и иллюстрации представлены не в точном масштабе и не являются точными до подробностей иллюстрациями соответствующих изделий.

Указаны «чистые» цены без учета НДС и надбавок. Продажа юридическим лицам.

**EPIC® H-B 24 TS**

Артикул	Обозначение	М	PG	Промежуточный штуцер
H-B корпус: корпус – верхняя часть штекера (ввод кабеля сбоку, винты для поперечных скоб)				
10113000	H-B 24 TS 21	-	21	да
10123000	H-B 24 TS 29	-	29	да
19113000	H-B 24 TS M25	25	-	да
19123000	H-B 24 TS M32	32	-	да

Последнее обновление (15.02.2018)

©2018 Lapp Group - all rights reserved.

Экономическое управление по продукту <http://lapprussia.lappgroup.com>

Вы можете посмотреть техническую информацию по продукту в с тех.паспорте

PN 0456 / 02\_03.16